

PERUN S.A.

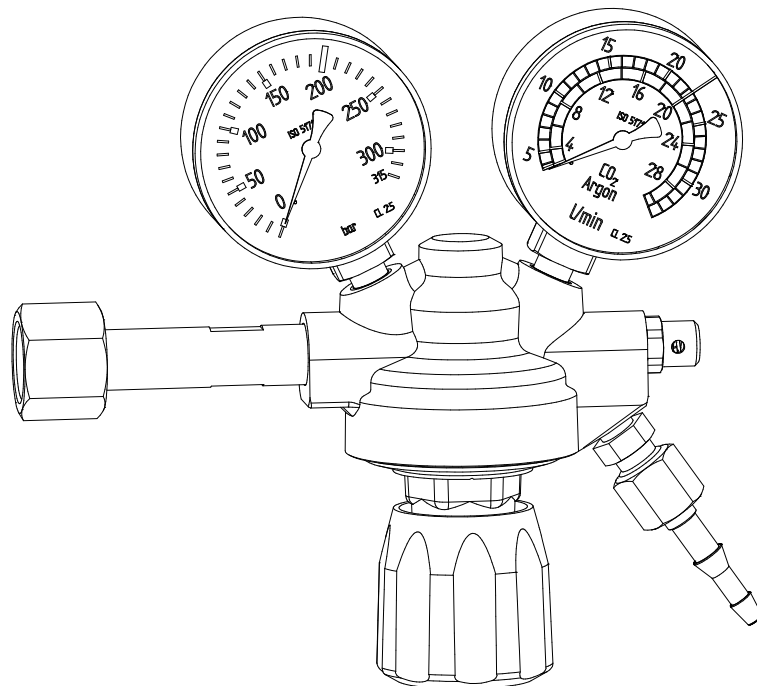
UL. GROCHOWSKA 10 04-217 WARSZAWA
Tel.: 22 810 80 41; www.perun.pl
Dział Handlowy: 22 810 56 39; dzial.handlowy@perun.pl
Sklep: 22 810 80 47; sklep.firmowy@perun.pl



CZ 002:R22

WYKAZ CZĘŚCI ZAMIENNYCH REDUKTORA BUTLOWEGO JEDNOSTOPNIOWEGO DO ARGONU I DWUTLENKU WĘGLA ZE WSKAŹNIKIEM MANOMETRYCZNYM

262-8562



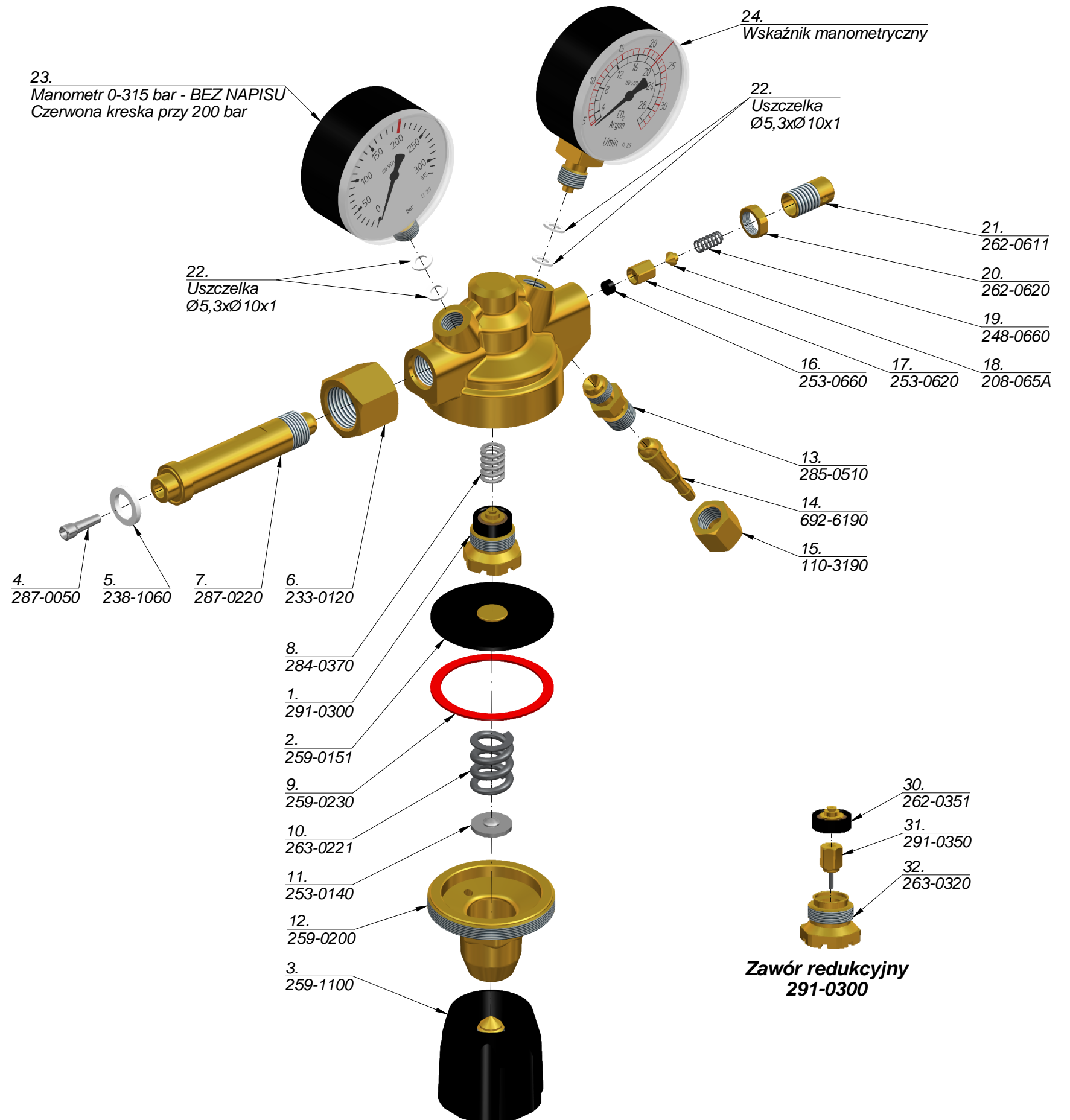
Warszawa
Wrzesień 2022

TABELA CZĘŚCI ZAMIENNYCH

L.p.	Nazwa części	Nr katalogowy	Ilość	Uwagi
1	Zawór redukcyjny	291-0300	1	zespół
2	Membrana	259-0151	1	zespół
3	Śruba nastawcza	259-1100	1	zespół
4	Filtr wlotowy	287-0050	1	
5	Uszczelka	238-1060	1	
6	Nakrętka łącznikowa W21,8x1/14	233-0120	1	
7	Łącznik wlotowy	287-0220	1	
8	Sprężyna	284-0370	1	
9	Pierścień membrany	259-0230	1	
10	Sprężyna	263-0221	1	
11	Podstawa sprężyny	253-0140	1	
12	Pokrywa	259-0200	1	
13	Króciec wylotowy	285-0510	1	
14	Końcówka 4/6,3 - G1/4	692-6190	1	
15	Nakrętka G1/4	110-3190	1	
16	Wkładka suwaka	253-0660	1	
17	Korpus suwaka	253-0620	1	
18	Podpora sprężyny nr 1	208-065A	1	
19	Sprężyna	248-0660	1	
20	Przeciwnakrętka	262-0620	1	
21	Naprężacz	262-0611	1	
22	Uszczelka	Ø5,3xØ10x1	2-6	handl.
23	Manometr 0-315 bar Ø63 M12x1,5	Manometr 0-315 bar - BEZ NAPISU Czerwona kreska przy 200 bar	1	handl.
24	Wskaźnik manometryczny	Wskaźnik manometryczny	1	handl.

ZAWÓR REDUKCYJNY 291-0300

30	Filtr	262-0351	1	zespół
31	Grzybek zaworu redukcyjnego	291-0350	1	zespół
32	Gniazdko	263-0320	1	



Nazwa

**Reduktor butlowy jednostopniowy
ze wskaźnikiem manometrycznym
do argonu i CO₂ typ RBArg/KW-0,25WM**

Nr katalogowy

262-8562