



PRZECINARKA PÓLAUTOMATYCZNA DO CIĘCIA TLENEM Z NAPĘDEM ELEKTRYCZNYM typ PPA-100

- typ PPA-100A (zasilanie palnika gazem: acetylen-tlen) nr kat. 525-4010

- typ PPA-100P (zasilanie palnika gazem: propan-tlen) nr kat. 525-4050

Symbol wg PKWiU 28.29.70.0

OPIS

Przecinarka półautomatyczna PPA-100 przeznaczona jest do cięcia tlenem konstrukcyjnych stali węglowych i niskostopowych o grubości 3-100 mm. Przecinarka przystosowana jest do cięcia w dwóch kierunkach, prostopadle do podstawy lub pod kątem $0 \div 45^\circ$. Może być prowadzona ręcznie bezpośrednio po ciętym materiale, po prowadnicy szynowej, według kątownika lub za pomocą cyrkla. Zaleca się jazdę do przodu. Przecinarka PPA-100A nr kat. 525-4010 w wersji przy zasilaniu w gaz palny - acetylen wyposażona jest w palnik PCM-118A/X16, natomiast przy zasilaniu w gaz palny - propan techniczny przecinarka PPA-100P nr kat. 525-4050 wyposażona jest w palnik PCM-118P/X16. W przypadku cięcia materiału o grubości powyżej 100 mm należy dokupić dyszę tnącą nr 5 X16A 100-200 nr kat. 196-3550, dyszę tnącą nr 6 X16A 200-300 nr kat. 196-3560 oraz dyszę podgrzewającą nr 2 X16A 100-300 nr kat. 196-3610 w wersji zasilania palnika gazem palnym: acetylen. Natomiast przy zasilaniu gazem palnym: propan techniczny należy dokupić dyszę tnącą nr 5 X16P 100-200 nr kat. 196-7550, dyszę tnącą nr 6 X16P 200-300 nr kat. 196-7560 oraz dyszę podgrzewającą nr 2 X16P 100-300 nr kat. 196-7610.

ZASTOSOWANIE

Przecinarki automatyzują proces cięcia i umożliwiają uzyskanie lepszej jakości powierzchni cięcia oraz wzrostu wydajności pracy w stosunku do cięcia ręcznego. Znajdują zastosowanie przy wycinaniu części maszyn i elementów konstrukcji w zakładach wytwarzających konstrukcje stalowe oraz w warsztatach rzemieślniczych.

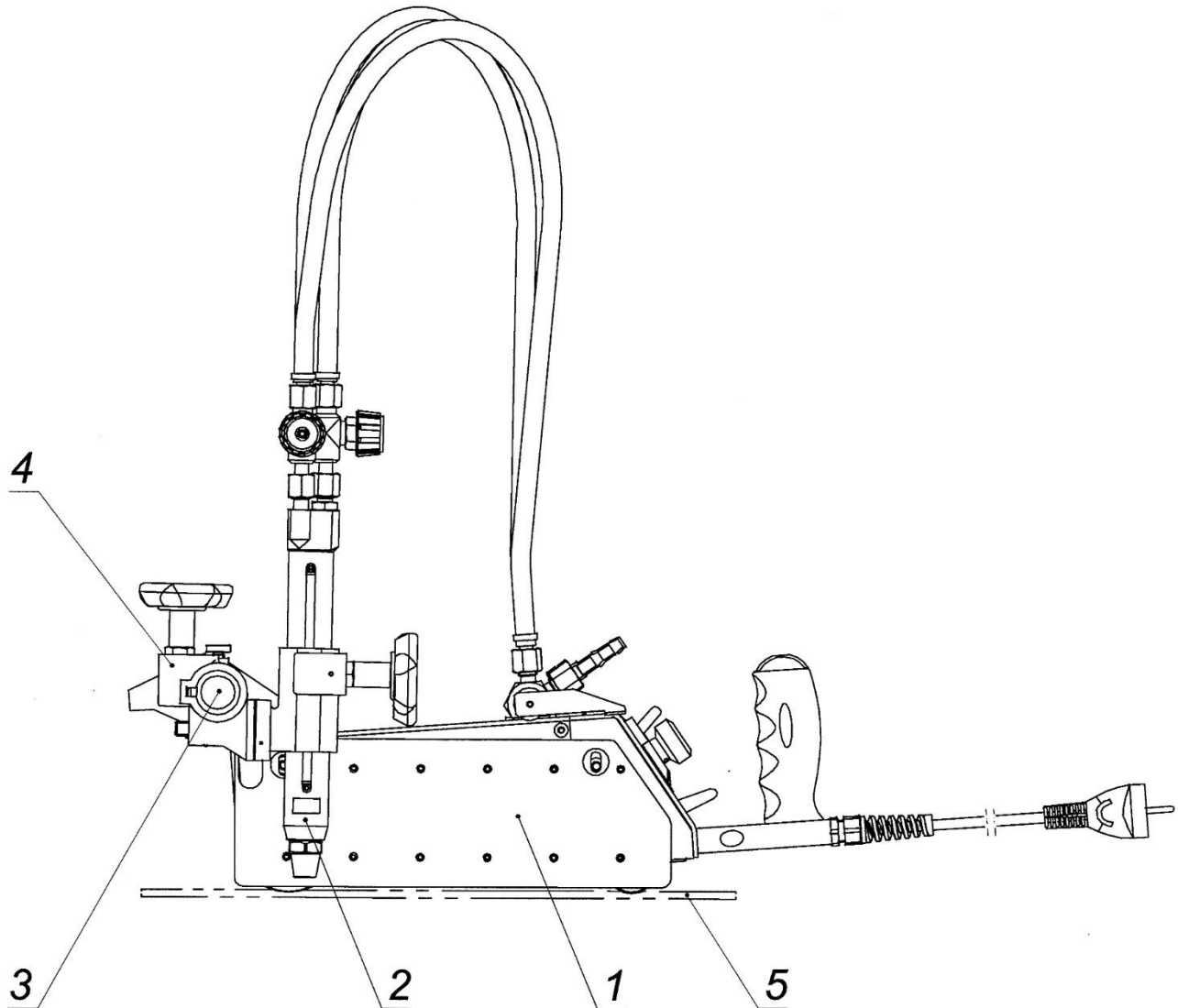
DANE TECHNICZNE

Grubość cięcia		3÷100 mm	100÷300 mm
Prędkość posuwu		80 ÷ 11 00 mm/min	
Średnica wycinanych kół		650 ÷ 1 700 mm	
Napięcie zasilania		230V 50 ÷ 60 Hz	
Pobór mocy		17,5VA	
Ciśnienie gazów zasilających	tlen	1,5 ÷ 6 bar (0,1 5 ÷ 0,6 MPa)	5,5 ÷ 10 bar (0,55 ÷ 1 MPa)
	acetylen	0,2 ÷ 0,4 bar (0,02 ÷ 0,04 MPa)	0,4 ÷ 0,5 bar (0,04 ÷ 0,05 MPa)
	propan	0,1 ÷ 0,3 bar (0,01 ÷ 0,03 MPa)	0,1 ÷ 0,3 bar (0,01 ÷ 0,03 MPa)
Liczba palników		1	
Wymiary gabarytowe		540 x 440 x 400 mm	
Masa		~18 kg	

SKŁAD KOMPLETU

W skład przecinarki półautomatycznej PPA-100A i PPA-100P wchodzi:

1. Wózek z rozdzielaczem gazów, rolkami prowadzącymi i osłoną termiczną
2. Palnik PCM 118A/X16 (acetylen) lub PCM 118P/X16 (propan techniczny)
3. Prowadnica
4. Suport palnika
5. Szyna
6. Cyrkiel
7. Kulka podpierająca

**INFORMACJE DODATKOWE**

1. Do kompletu przecinarki jest załączona „Dokumentacja Techniczno - Ruchowa” wg nr PD 001-U:08.
2. Dla każdej przecinarki udziela się gwarancji na okres 12 miesięcy od daty sprzedaży (z wyjątkiem części szybko zużywających się).