

PRZECINARKA PÓŁAUTOMATYCZNA DO CIĘCIA TLENEM Z NAPĘDEM ELEKTRYCZNYM typ PPA-100/1000

CE yp PPA-100/1000A (zasilanie palnika gazem: acetylen-tlen) nr kat. 525-4011
 yp PPA-100/1000P (zasilanie palnika gazem: propan-tlen) nr kat. 525-4053
 Symbol wg PKWiU 28.29.70.0

OPIS

Przecinarka półautomatyczna PPA-100/1000 przeznaczona jest do cięcia tlenem konstrukcyjnych stali węglowych i niskostopowych o grubości 3-100 mm. Przecinarka przystosowana jest do cięcia w dwóch kierunkach, prostopadle do podstawy lub pod kątem 0÷45°. Może być prowadzona ręcznie bezpośrednio po materiale ciętym, po prowadnicy szynowej, według kątownika lub za pomocą cyrkla. Zaleca się jazdę do przodu. Przecinarka PPA-100/1000A nr kat. 525-4011 w wersji przy zasilaniu w gaz palny - acetylen wyposażona jest w palnik PCM-118A/X16, natomiast przy zasilaniu w gaz palny - propan techniczny przecinarka PPA-100/1000P nr kat. 525-4053 wyposażona jest w palnik PCM-118P/X16. W przypadku cięcia materiału o grubości powyżej 100 mm należy dokupić dyszę tnącą nr 5 X16A 100-200 nr kat. 196-3550, dyszę tnącą nr 6 X16A 200-300 nr kat. 196-3560 oraz dyszę podgrzewającą nr 2 X16A 100-300 nr kat. 196-3610 w wersji zasilania palnika gazem palnym: acetylen. Natomiast przy zasilaniu gazem palnym: propan techniczny należy dokupić dyszę tnącą nr 5 X16P 100-200 nr kat. 196-7550, dyszę tnącą nr 6 X16P 200-300 nr kat. 196-7560 oraz dyszę podgrzewającą nr 2 X16P 100-300 nr kat. 196-7610. Przy cięciu dwoma palnikami, materiałów o grubościach ~300mm, należy stosować baterie butli w celu zapewnienia odpowiedniego wydatku gazów.

ZASTOSOWANIE

Przecinarki automatyzują proces cięcia i umożliwiają uzyskanie lepszej jakości powierzchni cięcia oraz wzrostu wydajności pracy w stosunku do cięcia ręcznego. Znajdują zastosowanie przy wycinaniu części maszyn i elementów konstrukcji w zakładach wytwarzających konstrukcje stalowe oraz w warsztatach rzemieślniczych.

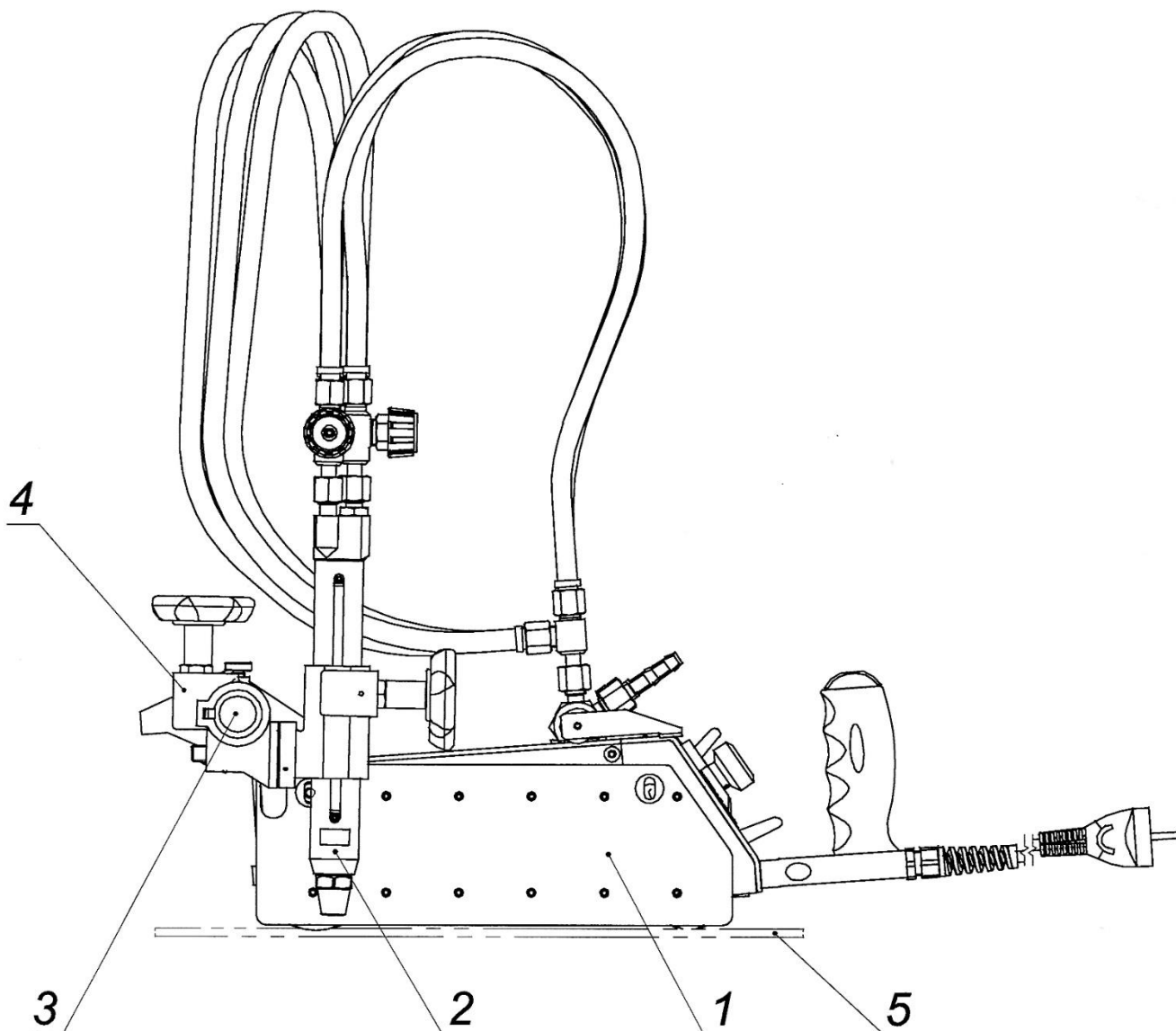
DANE TECHNICZNE

Grubość cięcia		3 ÷ 100 mm	100 ÷ 300 mm
Prędkość posuwu		80 ÷ 1100 mm/min	
Szerokość cięcia pasów		340 ÷ 1000 mm	
Średnica wycinanych kół		650 ÷ 2150 mm	
Napięcie zasilania		230V 50 ÷ 60 Hz	
Pobór mocy		17,5VA	
Ciśnienie gazów zasilających	tlen	1,5 ÷ 6 bar (0,15 ÷ 0,6 MPa)	5,5 ÷ 10 bar (0,55 ÷ 1 MPa)
	acetylen	0,2 ÷ 0,4 bar (0,02 ÷ 0,04 MPa)	0,4 ÷ 0,5 bar (0,04 ÷ 0,05 MPa)
	propan	0,1 ÷ 0,3 bar (0,01 ÷ 0,03 MPa)	0,1 ÷ 0,3 bar (0,01 ÷ 0,03 MPa)
Liczba palników		2	
Wymiary gabarytowe		540 x 1150 x 400 mm	
Masa		~23 kg	

SKŁAD KOMPLETU

W skład przecinarki półautomatycznej PPA-100/1000A i PPA-100/100P wchodzi:

1. Wózek z rozdzielaczem gazów, rolkami prowadzącymi i osłonami termicznymi
2. Palniki PCM 118A/X16 (acetylen) lub PCM 118P/X16 (propan techniczny)
3. Prowadnica
4. Suporty palników
5. Szyna
6. Cyrkiel
7. Kulka podpierająca

**INFORMACJE DODATKOWE**

1. Do kompletu przecinarki jest załączona „Dokumentacja Techniczno - Ruchowa” wg nr PD 002-U:08.
2. Dla każdej przecinarki udziela się gwarancji na okres 12 miesięcy od daty sprzedaży (z wyjątkiem części szybko zużywających się).