

PERUN S.A.

UL. GROCHOWSKA 10 04-217 WARSZAWA

Tel.: 22 810 80 41; www.perun.pl

Dział Handlowy: 22 810 56 39; dzial.handlowy@perun.pl

Sklep: 22 810 80 47; sklep.firmowy@perun.pl



CZ 009-P:11

WYKAZ CZĘŚCI ZAMIENNYCH NASADEK PALNIKA DO OBKURCZANIA PŁOMIENIOWEGO

PG-011 Ppa

002-200 ÷ 002-400

Nr kat. 002-2000

002-3000

002-4000

Pozycja wg rysunku	Nazwa części (zespołu)	Numer katalogowy (nr normy)	Uwagi	Ilość sztuk
1	2	3	4	5
1.	Nasadka nr 1	002-2000	zespół	1
2.	Trzon nasadki nr 1	002-2100	zespół	1
	Komora smoczkowa 1	002-2110		1
	Rurka mieszkankowa nr 1	008-2130		1
3.	Dysza nr 1	002-2200	zespół	1
	Ośłona 1	002-2210		1
	Nasada dyszy nr 1	002-2220		1
4.	Oślonka 1	002-2010		2
5.	Sprężyna płaska	002-2020		3
6.	Smoczek 035P	008-2340		1
7.	Nakrętka G3/8	208-0580		3
8.	Wkręt M3x6-4,8-A Fe/Zn5	PN-85-M-82207		3
9.	Nasadka nr 2	002-3000	zespół	1
10.	Trzon nasadki nr 2	002-3100	zespół	1
	Komora smoczkowa 2	002-2120		1
	Rurka mieszkankowa	002-3130		1
11.	Dysza nr 2	002-3200	zespół	1
	Nasada kpl. nr 2	002-3300	zespół	1
	Nasada dyszy nr 2	002-3310		1
	Denko 2	002-3320		1
	Ośłona	002-3210		1
12.	Smoczek 080P	008-2360		1
13.	Nasadka nr 3	002-4000	zespół	1
14.	Trzon nasadki nr 3	002-4100	zespół	1
	Komora smoczkowa 3	002-4110		1
	Rurka mieszkankowa nr 2	002-4130		1
15.	Dysza nr 3	002-4100	zespół	1
	Nasada kpl. nr 3	002-4300	zespół	1
	Nasada dyszy nr 3	002-4310		1
	Denko 3	002-4320		1
	Ośłona 3	002-4210		1
16.	Oślonka 2	002-4010		1
17.	Smoczek 120P	008-2380		1

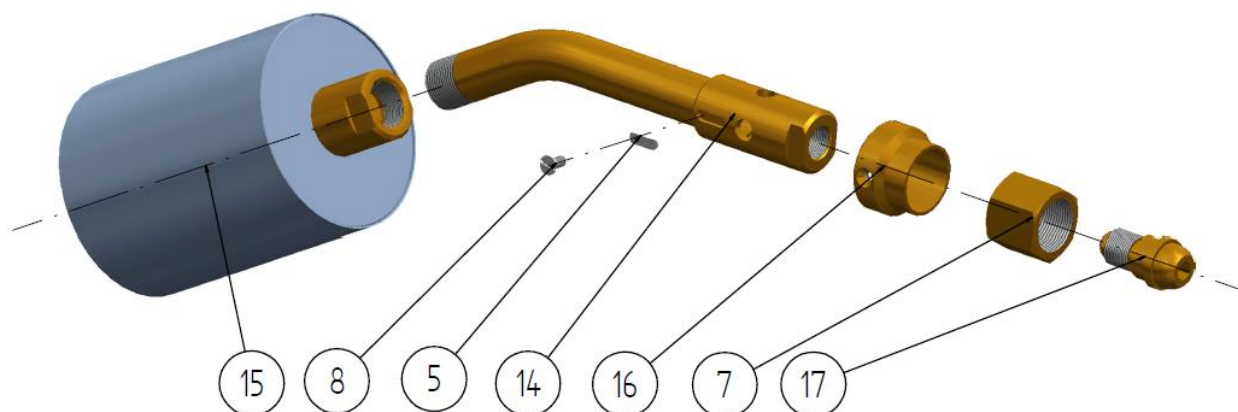
.....
Opracował:

.....
Sprawdził:

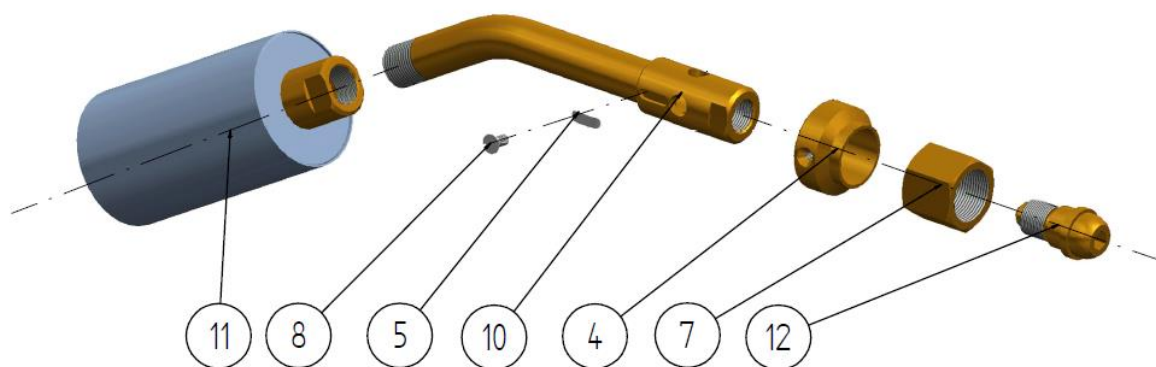
.....
Zatwierdził

Wykaz części zamiennych

Nasadka nr 3 (13)



Nasadka nr 2 (9)



Nasadka nr 1 (1)

