

PALNIK DO SPAWANIA

typ PS-216A/g

nr kat. 321-9412

Symbol wg PKWiU 28.29.70.0

OPIS

Palnik PS-216A/g jest acetylenowo-tlenowym palnikiem z systemem mieszania inżektorowym przeznaczonym do ręcznego spawania stali o grubości do 5 mm. Palnik ten wyróżnia się zwartą budową i małą masą. Nasadki do spawania wykonane są z cienkościennych rurek miedzianych, które umożliwiają odpowiednie ich wygięcie wg potrzeb użytkownika.

ZASTOSOWANIE

Palnik PS-216A/g znajduje szczególnie zastosowanie przy wykonywaniu prac w miejscach trudno dostępnych. Służy do spawania stali, żeliwa, miedzi, mosiądzu, brązu, aluminium oraz innych metali i stopów. Umożliwia również wykonywanie prac pokrewnych spawaniu, takich jak podgrzewanie, lutowanie, opalanie.

OZNAKOWANIE PALNIKA

Rękojeść posiada następujące oznaczenie: PERUN - 216 -PN - EN ISO 5172 oraz nr fabryczny. Oznaczenie części składowych nasadek do spawania podano w tabeli:

Nasadka do spawania nr	1	2	3	4	5*
Inżektor	PERUN 1A	PERUN 2A	PERUN 3A	PERUN 4A	PERUN 5A
Komora mieszankowa	i-1A-PERUN-216 100-2,5 bar	i-2A-PERUN-216 160-2,5 bar	i-3A-PERUN-216 250-2,5 bar	i-4A-PERUN-216 400-2,5 bar	i-5A-PERUN-216 630-2,5 bar
Wylot	∠ 1A	∠ 2A	∠ 3A	∠ 4A	∠ 5A

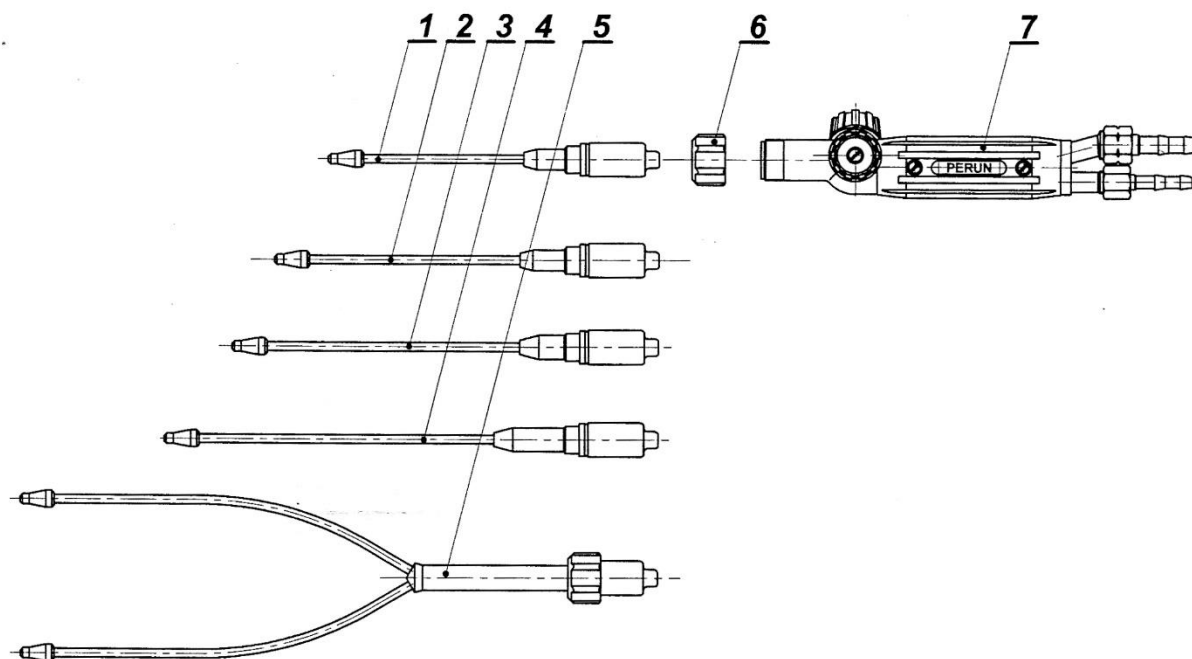
SKŁAD KOMPLETU

W skład podstawowego kompletu palnika PS-216A/g (wg nr kat. 321-9412) wchodzi:

- Rękojeść typ 216 z nakrętką 1 szt.
- Giętkie nasadki do spawania 4 szt.
- Uszczelki zapasowe 1 kpl.
- Opakowanie: pudełko tekturowe 1 szt.

DANE TECHNICZNE

Nasadka	Nr	1	2	3	4	5*
Grubość materiału spawanego	mm	do 1	1÷2	2÷3	3÷5	-
Ciśnienie tlenu	bar (MPa)	2,5 (0,25)				
Ciśnienie acetylenu	bar (MPa)	0,1 ÷ 0,3 (0,01 ÷ 0,03)				
Zużycie tlenu	dm ³ /h	120	185	280	450	730
Zużycie acetylenu	dm ³ /h	100	160	250	400	630



Poz.	Elementy palnika	Nr kat.
1.	Giętka nasadka do spawania nr 1	194-2910
2.	Giętka nasadka do spawania nr 2	194-2920
3.	Giętka nasadka do spawania nr 3	194-2930
4.	Giętka nasadka do spawania nr 4	194-2940
*5.	Podwójna, giętka nasadka do lutowania nr 5 (wyposażenie dodatkowe)	194-2980
6.	Nakrętka do rękojeści typ 216	153-1800
7.	Rękojeść typ 216	190-1000

INFORMACJE DODATKOWE

1. Dodatkowe wyposażenie (oddzielne zamówienie) stanowi podwójna, giętka nasadka do lutowania nr kat. 194-2980.
2. Do kompletu palnika załączane są "Przepisy obsługi palników smoczkowych (inżektorowych)" wg nr 3D-1/98.
3. Dla każdego kompletu palnika udzielana jest gwarancja na okres 12 miesięcy od daty sprzedaży (z wyjątkiem części szybko zużywających się), jednak nie dłużej niż 18 miesięcy od daty produkcji.