

PALNIK MASZYNOWY DO CIĘCIA TLENEM typ PCM-219P/X19

- wykonanie podstawowe nr kat. 341-7650

- wykonanie bez dysz i zaworów nr kat. 341-7651

Symbol wg PKWiU 28.29.70.0

OPIS


Palnik PCM-219P/X19 jest propanowo-tlenowym palnikiem inżektorowym (smoczkowym) przeznaczonym do maszynowego cięcia tlenem konstrukcyjnych stali węglowych i niskostopowych o grubości 100 ÷ 300 mm.

ZASTOSOWANIE

Palnik PCM-219P/X19 znajduje powszechne zastosowanie w przecinarkach automatycznych i półautomatycznych oraz innych urządzeniach do cięcia tlenem w zakresie grubości 100 ÷ 300 mm.

OZNAKOWANIE PALNIKA

Elementy palnika posiadają następujące oznaczenia:

- trzon palnika: PERUN - PCM219P - X19F - nr fabr;
 - inżektor: PERUN - 100P;
 - dysze tnące i dysza podgrzewająca: PERUN oraz oznaczenia podane w tabeli danych technicznych;
- Oznaczenie PERUN może być zastąpione znakiem firmowym uproszczonym .

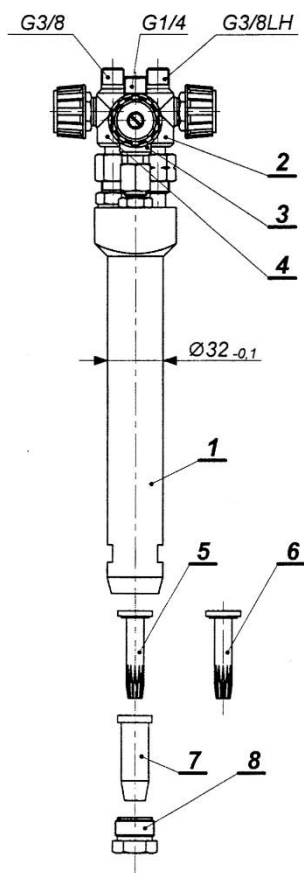
DANE TECHNICZNE

Grubość cięcia	mm	100÷200	200÷300
Dysza tnąca	Oznaczenie (nr)	X19F 100-200 (5)	X19F 200-300 (6)
Dysza podgrzewająca	Oznaczenie (nr)	X19F 100-300 (2)	
Ciśnienie tlenu	bar (MPa)	5,5÷8 (0,55÷0,8)	7,5÷10 (0,75÷1)
Ciśnienie propanu	bar (MPa)	0,3÷0,5 (0,03÷0,05)	
Odległość dyszy od materiału	mm	8÷15	
Prędkość cięcia	mm/min	150÷100	120÷80
Zużycie tlenu	m ³ /h	14÷18	23÷30
Zużycie propanu	m ³ /h	0,97÷1,35	1,25÷1,7

Są to wartości dla stali niskowęglowej o zawartości do 0,3 % C oraz tlenu o czystości 99,5 %.

SKŁAD KOMPLETU

W skład kompletu palnika PCM-219P/X19 wchodzi (wg nr kat.):	341-7650	341-7651
- Palnik bez dysz i zaworów	1 szt.	1 szt.
- Zawór odcinający G3/8 LH gazu palnego	1 szt.	-
- Zawór odcinający G1/4 tlenu podgrzewającego	1 szt.	-
- Zawór odcinający G3/8 tlenu tnącego	1 szt.	-
- Dysze tnące nr 5÷6 typ X19F	2 szt.	-
- Dysza podgrzewająca nr 2 typ X19F 100-300	1 szt.	-
- Śruba dociskowa	1 szt.	-
- Uszczelki zapasowe	1 kpl.	-
- Opakowanie: torba foliowa	1 szt.	1 szt.



Długość palnika z dyszami i zaworami: ~350 mm
 Długość palnika bez dysz i zaworów: ~255 mm

Poz.	Elementy palnika	Nr kat.
1.	Palnik bez dysz i zaworów	341-7651
2.	Zawór odcinający G3/8 LH gazu palnego	173-2050
3.	Zawór odcinający G1/4 tlenu podgrzewającego	171-2020
4.	Zawór odcinający G3/8 tlenu tnącego	171-2060
5.	Dysza tnąca nr 0 X19F 100-200	173-7550
6.	Dysza tnąca nr 1 X19F 200-300	173-7560
7.	Dysza podgrzewająca nr 2 X19F 3-100	173-7610
8.	Śruba dociskowa	173-3100
	Uszczelki zapasowe	100-2170

INFORMACJE DODATKOWE

- Do kompletu palnika załączane są "Przepisy obsługi palników smoczkowych (inżektorowych)" wg nr 3D-I/98.
- Dla każdego kompletu palnika udzielana jest gwarancja na okres 12 miesięcy od daty sprzedaży (z wyjątkiem części szybko zużywających się), jednak nie dłużej niż 18 miesięcy od daty produkcji.