

PALNIK DO CIĘCIA TLENEM typ PC-116A/Y12

-wykonanie podstawowe nr kat. 341-5512
-wykonanie bez dysz i wyposażenia nr kat. 341-5514

Symbol wg PKWiU 28.29.70.0

OPIS

Palnik PC-116A/Y12 jest acetylenowo-tlenowym palnikiem z systemem mieszania inżektorowym przeznaczonym do ręcznego cięcia tlenem konstrukcyjnych stali węglowych i niskostopowych o grubości 3 ÷ 100 mm. Palnik ten wyróżnia się zwartą budową i małą masą. Palnik PC-116A/Y12 posiada zawór tlenu tnącego z pokrętłem i dysze typu pierścieniowego.

ZASTOSOWANIE

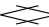
Palnik PC-116A/Y12 znajduje powszechne zastosowanie przy wykonywaniu prac produkcyjnych, montażowych i remontowych.

OZNAKOWANIE PALNIKA

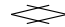
Elementy palnika posiadają następujące oznakowanie:

Rękojeść: PERUN - PC 116 - nr fabr.;

Nasadka do cięcia:

- inżektor (smoczek):  060A;
- komora mieszankowa: i-PERUN-PC116A/Y12;
- główka: nr fabr.;

Dysze tnące i dysza podgrzewająca (łuski): PERUN oraz oznaczenia podane w tabeli danych technicznych.

Oznaczenie PERUN może być zastąpione znakiem firmowym uproszczonym .

DANE TECHNICZNE

UWAGA!!!

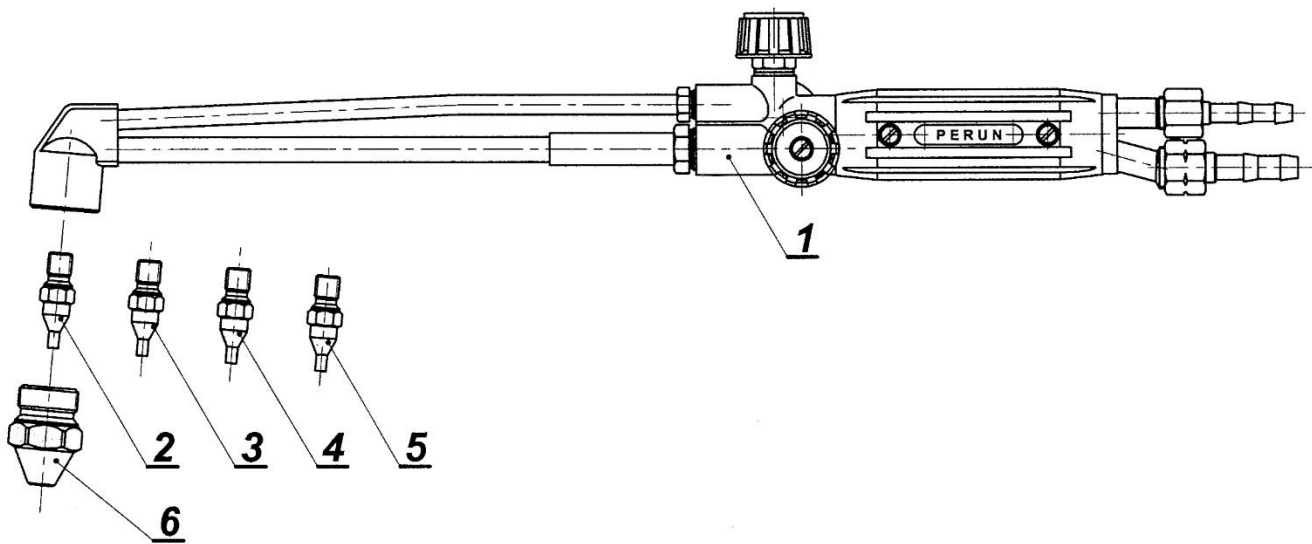
Użytkownik wyrobu jest zobowiązany do zapoznania się z treścią ulotki technicznej i bezwzględnego przestrzegania parametrów technicznych zawartych w poniższej tabeli.

Grubość cięcia	mm	3÷10	10÷30	30÷60	60÷100
Dysza tnąca	Oznaczenie (nr)	Y12A 3-10 (1)	Y12A 10-30 (2)	Y12A 30-60 (3)	Y12A 60-100 (4)
Dysza podgrzewająca	Oznaczenie (nr)	Y12A 3-100 (1)			
Ciśnienie tlenu	bar (MPa)	2÷3 (0,2÷0,3)	2,5÷4 (0,25÷0,4)	3,5÷5 (0,35÷0,5)	4,5÷6 (0,45÷0,6)
Ciśnienie acetylenu	bar (MPa)	0,2÷0,4 (0,02÷0,04)		0,3÷0,4 (0,03÷0,04)	
Odległość dyszy od materiału	mm	3÷8			
Prędkość cięcia	mm/min	600÷450	450÷300	350÷250	250÷150
Zużycie tlenu	m ³ /h	1,5÷2,5	2,5÷4	4÷8	8÷11
Zużycie acetylenu	m ³ /h	0,3÷0,5	0,4÷0,7	0,6÷0,9	0,8÷1

Są to wartości dla stali niskowęglowej o zawartości do 0,3% C oraz dla tlenu o czystości 99,5%.

SKŁAD KOMPLETU

W skład kompletu palnika PC-116A/Y12 wchodzi (wg nr kat.):	341-5512	341-5514
- Palnik bez dysz i wyposażenia	1 szt.	1 szt.
- Dysze tnące typ Y12A	4 szt.	-
- Dysze podgrzewające typ Y12A	1 szt.	-
- Przystawka do cięcia	1 szt.	-
- Uszczelki zapasowe	1 kpl.	-
- Opakowanie: pudełko tekturowe	1 szt.	1 szt.



Poz.	Elementy palnika	Nr kat.
1.	Palnik bez dysz	341-5514
2.	Dysza nr 1 Y12A 3-10	153-3510
3.	Dysza nr 2 Y12A 10-30	153-3520
4.	Dysza nr 3 Y12A 30-60	153-3530
5.	Dysza nr 4 Y12A 60-100	153-3540
6.	Dysza podgrzewająca nr 1 Y12A 3-100	153-3600

INFORMACJE DODATKOWE

- Do kompletu palnika załączane są "Przepisy obsługi palników z systemem mieszania inżektorowy (smoczkowym)" wg nr 3D-1/98.
- Wyrób objęty jest dożywnością gwarancją producenta. Szczegółowe informacje znajdują się na stronie internetowej: www.perun.pl oraz u każdego sprzedawcy.
- Dożywności gwarancja nie dotyczy tzw. części szybko zużywających się jak: dysze oraz elementów wyposażenia dodatkowego - przystawka do cięcia, klucz oraz wałeczki do czyszczenia otworów.