

PALNIK DO LUTOWANIA typ PL-006PZ

nr kat. 331-9352

Symbol wg PKWiU 28.29.70.0

OPIS

Palnik PL-006PZ jest palnikiem iglicowym z systemem mieszania inżektorowym (smoczkowym) zasilanym propanem-butanem lub gazem ziemnym i tlenem. Charakterystyczną cechą palnika jest możliwość zmiany wydajności przy zastosowaniu jednej nasadki do lutowania. Zmianą wydajności palnika uzyskuje się przez precyzyjną regulację przepływu tlenu do smoczka oraz wymianę wylotu. Regulacja przepływu tlenu odbywa się za pomocą specjalnego wrzeciona, które spełnia również rolę zaworu odcinającego: Dopływ gazu palnego jest regulowany zaworem przeznaczonym do propanu i gazu ziemnego.

ZASTOSOWANIE

Palnik PL-006PZ przeznaczony jest do lutowania metali i stopów, podgrzewania, opalania itp. Szczególnie znajduje zastosowanie przy wykonywaniu prac blacharskich, instalacyjnych, jubilerskich itp.

OZNAKOWANIE PALNIKA

Elementy palnika posiadają następujące oznaczenia:

Rękojeść: PERUN - PL-006PZ - nr fabr.

Wyloty: wg tabeli danych technicznych.

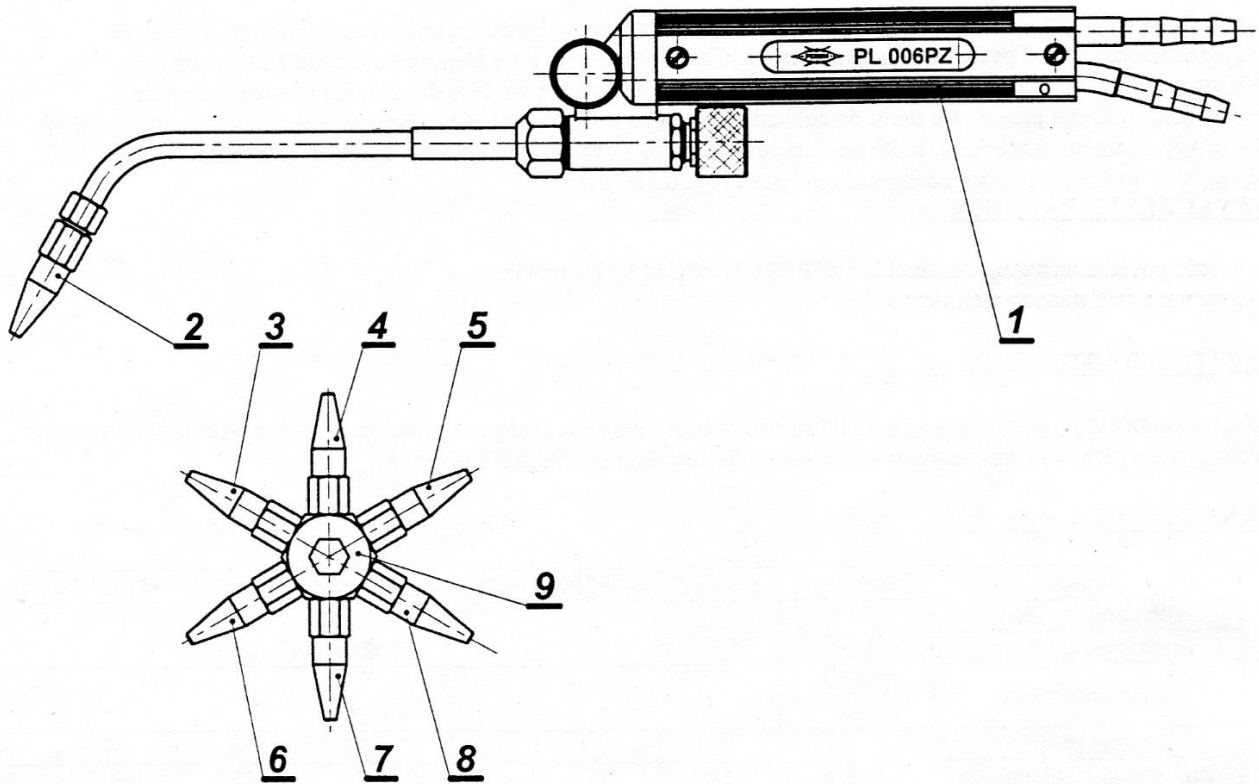
DANE TECHNICZNE

Wylot	Oznaczenie	⇔ 1PZ	⇔ 2PZ	⇔ 3PZ	⇔ 4PZ	⇔ 5PZ	⇔ 6PZ	⇔ 7PZ
Ciśnienie propanu	bar (MPa)	0,2 ± 0,1						
Ciśnienie gazu ziemnego		(0,02 ± 0,01)						
Ciśnienie tlenu		1,5 (0,15)						
Zużycie propanu	dm ³ /h	8	15	25	35	50	80	100
Zużycie gazu ziemnego		18	35	60	80	120	185	235
Zużycie tlenu		27	55	90	120	180	280	350

SKŁAD KOMPLETU

W skład kompletu palnika PL-006PZ (wg nr kat. 331-9352) wchodzi:

- Palnik z wylotem 1 szt.
- Klucz z 6 wylotami 1 szt.
- Uszczelki zapasowe 1 kpl.
- Wałeczki do czyszczenia otworów 1 kpl.
- Opakowanie: pudełko tekturowe 1 szt.



Poz.	Elementy palnika	Nr kat.
1.	Palnika (bez wylotów i wyposażenia)	331-8513
2.	Wylot 1PZ	193-0210
3.	Wylot 2PZ	193-0220
4.	Wylot 3PZ	193-0230
5.	Wylot 4PZ	193-0240
6.	Wylot 5PZ	193-0250
7.	Wylot 6PZ	193-0260
8.	Wylot 7PZ	193-0270
9.	Klucz	184-0400

INFORMACJE DODATKOWE

1. Do kompletu palnika załączane są "Przepisy obsługi iglicowych palników smoczkowych" wg nr 3D-2/94.
2. Wyrób objęty jest dożywotnią gwarancją producenta. Szczegółowe informacje znajdują się na stronie internetowej: www.perun.pl oraz u każdego sprzedawcy.
3. Dożywotnia gwarancja nie dotyczy tzw. części szybko zużywających się jak: wyloty oraz elementów wyposażenia dodatkowego - klucz oraz wałeczki do czyszczenia otworów.