

PALNIK DO OBKURCZANIA PŁOMIENIOWEGO typ PG-020Ppa

nr kat. 370-1452

Symbol wg PKWiU 28.29.70.0

OPIS

Palnik do obkurczania płomieniowego PG-020Ppa jest propanowo-powietrznym palnikiem z systemem mieszania inżektorowym. Palnik jest przystosowany do zasilania, z butli przez reduktor ciśnienia, gazem propan-butan (mieszanina B wg PN-82/C- 96000) oraz powietrzem atmosferycznym. Palnik posiada rękojeść typ P31 z jednym zaworem do otwierania, zamykania i regulacji płomienia. Na nasadce mocowana jest podpórka służąca do bezpiecznego odkładania lub zawieszania palnika podczas przerw w pracy. Konstrukcja palnika pozwala na łatwe uzyskanie łagodnego płomienia.

ZASTOSOWANIE

Palnik PG-020Ppa przeznaczony jest do podgrzewania rur termokurczliwych na kablach telekomunikacyjnych i wysokiego napięcia, preizolowanych rurach CO, rurach gazowych i paliwowych itp.

OZNAKOWANIE PALNIKA

Rękojeść posiada następujące oznaczenie: PERUN - P31 - nr fabr., natomiast oznaczenie części składowych nasadki podano w tabeli:

Nasadka	Smoczek	060P
	Rurka mieszkankowa z dyszą	PERUN PG020Ppa-1

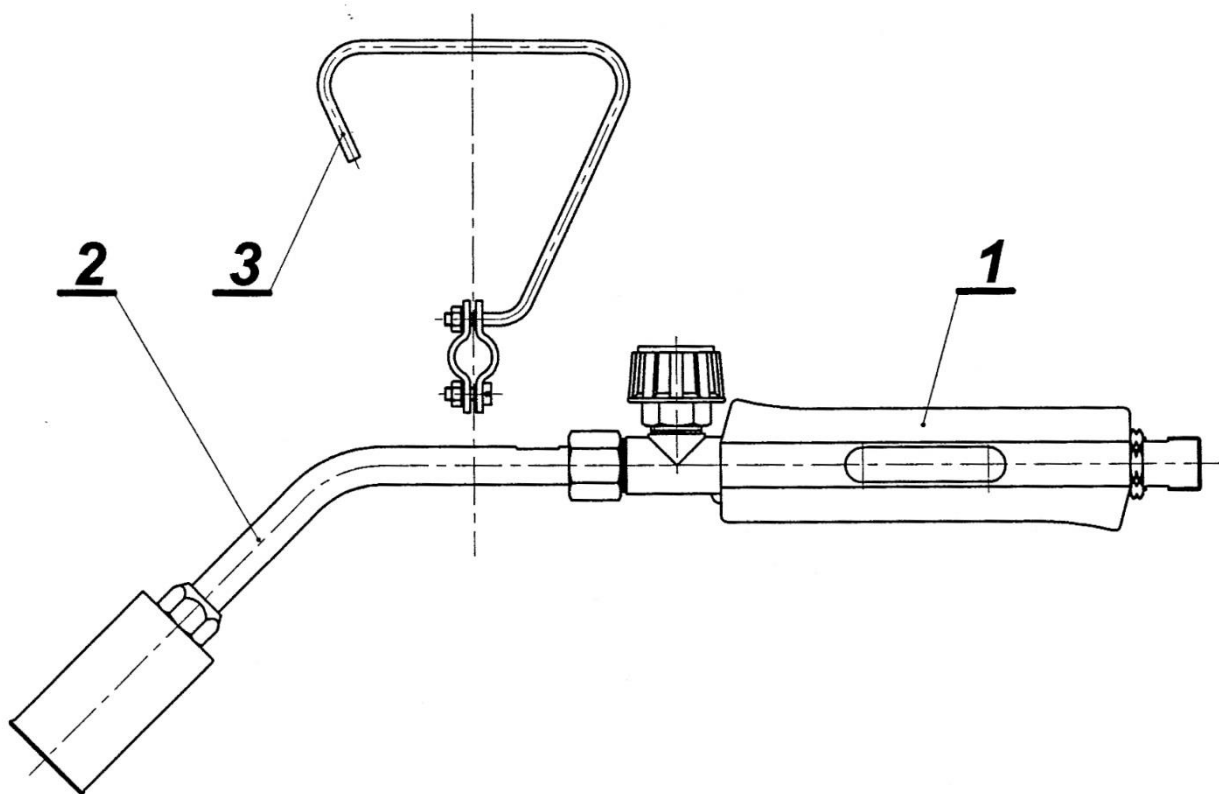
DANE TECHNICZNE

Ciśnienie propanu-butanu	bar (MPa)	2÷4 (0,2÷0,4)
Zużycie propanu-butanu (przy ciśnieniu 2 bar)	kg/h	0,85
Moc cieplna	kW	10,7

SKŁAD KOMPLETU

W skład kompletu palnika PG-020Ppa (wg nr kat. 370-1452) wchodzi:

Poz.	Elementy palnika	Nr kat.	Ilość
1.	Rękojeść typ P31	001-1000	1 szt.
2.	Nasadka nr 1	014-2000	1 szt.
3.	Podpórka kompletna	014-0100	1 szt.
	Uszczelki zapasowe	100-2090	1 kpl.
	Opakowanie: pudełko z tworzywa sztucznego	—	1 szt.



INFORMACJE DODATKOWE

1. Do kompletu palnika załączane są ogólne „Przepisy obsługi palników propanowo-powietrznych” wg nr 3D-3/97.
2. W przypadku nieprzestrzegania przepisów obsługi producent nie ponosi odpowiedzialności za bezpieczeństwo przy użytkowaniu i prawidłowości działania palnika.
3. Wyrób objęty jest dożywotnią gwarancją producenta. Szczegółowe informacje znajdują się na stronie internetowej: www.perun.pl oraz u każdego sprzedawcy.
4. Dożywotnia gwarancja nie dotyczy elementów wyposażenia dodatkowego - klucz.
5. Dodatkowe wyposażenie palnika (oddzielne zamówienie) stanowią:
 - reduktor butlowy jednostopniowy do propanu-butanu typ RBGP-0,4 nr kat. 218-1150,
 - wąż gumowy do propanu-butanu typ WP-2/6,3; WP-5/6,3; WP-10/6,3; WP-25/6,3 nr kat. 889-1250÷889-1253.