

PALNIK MASZYNOWY DO CIĘCIA TLENEM typ PCM-118A/X16

nr kat. 341-7210

Symbol wg PKWiU 28.29.70.0

OPIS

Palnik PC-118A/X16 jest acetylenowo-tlenowym palnikiem z systemem mieszania inżektorowym przeznaczonym do maszynowego cięcia tlenem konstrukcyjnych stali węglowych i niskostopowych o grubości 3 ÷ 100 mm.


ZASTOSOWANIE

Palnik PCM-118A/X16 znajduje powszechne zastosowanie w przecinarkach automatycznych i półautomatycznych oraz innych urządzeniach do cięcia tlenem w zakresie grubości 3 ÷ 100 mm.

OZNAKOWANIE PALNIKA

Elementy palnika posiadają następujące oznaczenia:

- trzon palnika: PERUN - PCM118A - X16A - nr fabr;
- inżektor: PERUN - 050A;
- dysze tnące i dysza podgrzewająca: PERUN oraz oznaczenia podane w tabeli danych technicznych;

Oznaczenie PERUN może być zastąpione znakiem firmowym uproszczonym .

DANE TECHNICZNE

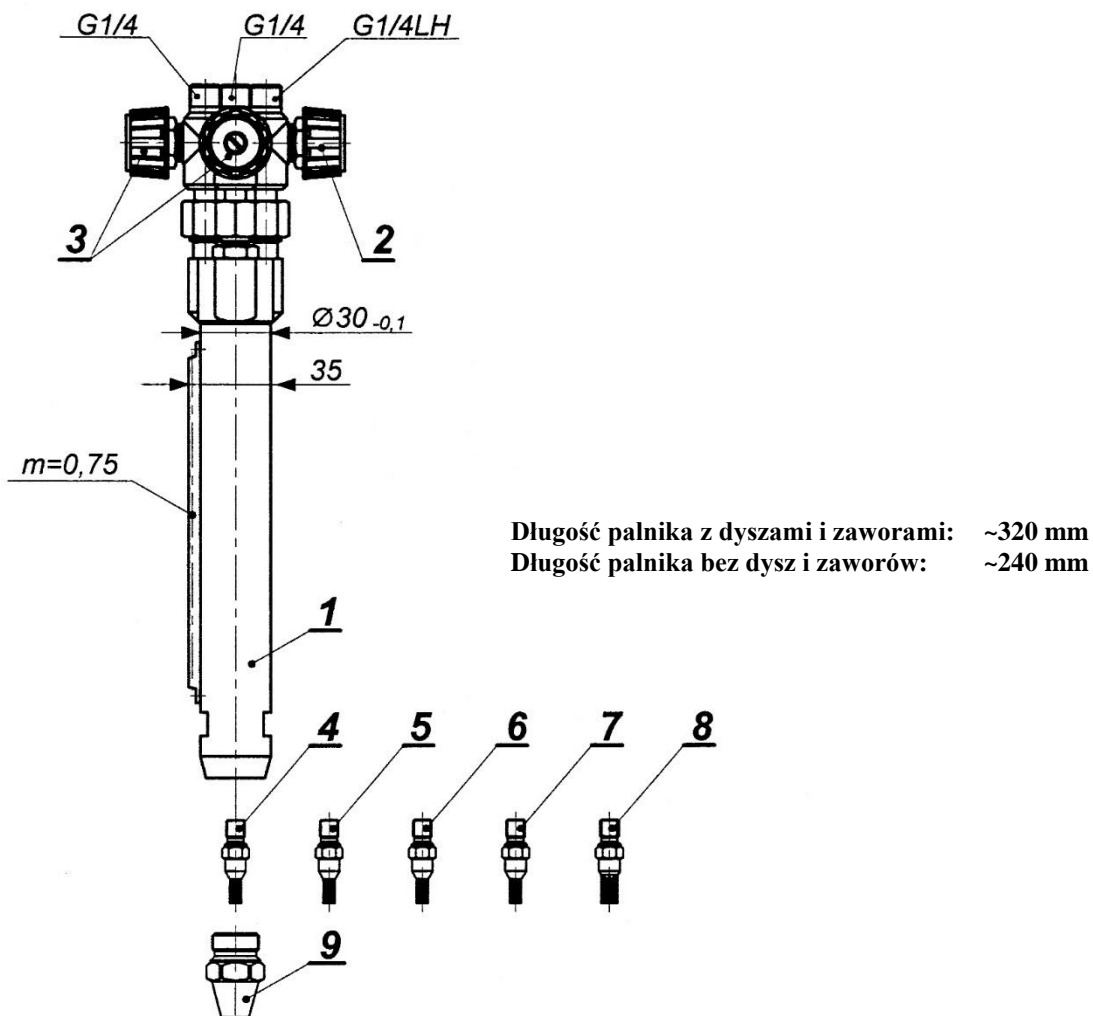
Grubość	mm	3-5	5-10	10-30	30-60	60-100
Dysza tnąca	Oznaczenie (nr)	X16A 3-5 (0)	X16A 5-10 (1)	X16A 10-30 (2)	X16A 30-60 (3)	X16A 60-100 (4)
Dysza podgrzewająca	Oznaczenie (nr)	X16A 3-100 (1)				
Ciśnienie tlenu	bar (MPa)	1,5÷2,5 (0,15÷0,25)	2÷3 (0,2÷0,3)	2,5÷4 (0,25÷0,4)	3,5÷5 (0,35÷0,5)	4,5÷6 (0,45÷0,6)
Ciśnienie acetylenu	bar (MPa)	0,2÷0,4 (0,02÷0,04)				
Odległość dyszy od materiału	mm	8÷15				
Prędkość cięcia	mm/min	750÷600	600÷450	450÷350	350÷250	250÷150
Zużycie tlenu	m ³ /h	0,8÷1,2	1,5÷2,5	3,3÷4,7	5,5÷7	8÷10
Zużycie acetylenu	m ³ /h	0,25÷0,4	0,35÷0,5	0,45÷0,65	0,6÷0,8	0,75÷0,9
Masa palnika	kg	~ 1,45				

Są to wartości dla stali niskowęglowej o zawartości do 0,3 % C oraz tlenu o czystości 99,5 %.

SKŁAD KOMPLETU

W skład kompletu palnika PCM-118A/X16 (wg nr kat. 341-7210) wchodzi:

Poz.	Elementy palnika	Nr kat.	Ilość
1.	Palnik bez dysz i zaworów	341-7211	1 szt.
2.	Zawór odcinający G1/4 LH gazu palnego	172-2010	1 szt.
3.	Zawór odcinający G1/4 tlenu	172-2020	2 szt.
4.	Dysza tnąca nr 0 X16A 3-5	196-3500	1 szt.
5.	Dysza tnąca nr 1 X16A 5-10	196-3510	1 szt.
6.	Dysza tnąca nr 2 X16A 10-30	196-3520	1 szt.
7.	Dysza tnąca nr 3 X16A 30-60	196-3530	1 szt.
8.	Dysza tnąca nr 4 X16A 60-100	196-3540	1 szt.
9.	Dysza podgrzewająca nr 1 X16A 3-100	196-3600	1 szt.
	Waleczki do czyszczenia otworów	100-1000	1 szt.
	Uszczelki zapasowe	100-2150	1 kpl.
	Opakowanie: torba foliowa	—	1 szt.

**INFORMACJE DODATKOWE**

- Do kompletu palnika załączane są "Przepisy obsługi palników z systemem mieszania inżektorowy (smoczkowym)" wg nr 3D-1/98.
- W przypadku nieprzestrzegania przepisów obsługi producent nie ponosi odpowiedzialności za bezpieczeństwo przy użytkowaniu i prawidłowości działania palnika.
- Wyrób objęty jest dożywnością gwarancją producenta. Szczegółowe informacje znajdują się na stronie internetowej: www.perun.pl oraz u każdego sprzedawcy.
- Dożywnością gwarancją nie dotyczy tzw. części szybko zużywających się jak: dysze oraz elementów wyposażenia dodatkowego - waleczki do czyszczenia otworów.