

PALNIK MASZYNOWY DO CIĘCIA TLENEM typ PCM-118M/X16

nr kat. 341-7280

Symbol wg PKWiU 28.29.70.0

OPIS

Palnik PC-118M/X16 jest palnikiem z systemem mieszania inżektorowym zasilanym gazem ziemnym i tlenem, przeznaczonym do maszynowego cięcia tlenem konstrukcyjnych stali węglowych i niskostopowych o grubości 3 ÷ 100 mm.


ZASTOSOWANIE

Palnik PCM-118M/X16 znajduje powszechne zastosowanie w przecinarkach automatycznych i półautomatycznych oraz innych urządzeniach do cięcia tlenem w zakresie grubości 3 ÷ 100 mm.

OZNAKOWANIE PALNIKA

Elementy palnika posiadają następujące oznaczenia:

- trzon palnika: PERUN - PCM118M - X16P - nr fabr;
- inżektor: PERUN - 080M;
- dysze tnące i dysza podgrzewająca: PERUN oraz oznaczenia podane w tabeli danych technicznych;

Oznaczenie PERUN może być zastąpione znakiem firmowym uproszczonym .

DANE TECHNICZNE

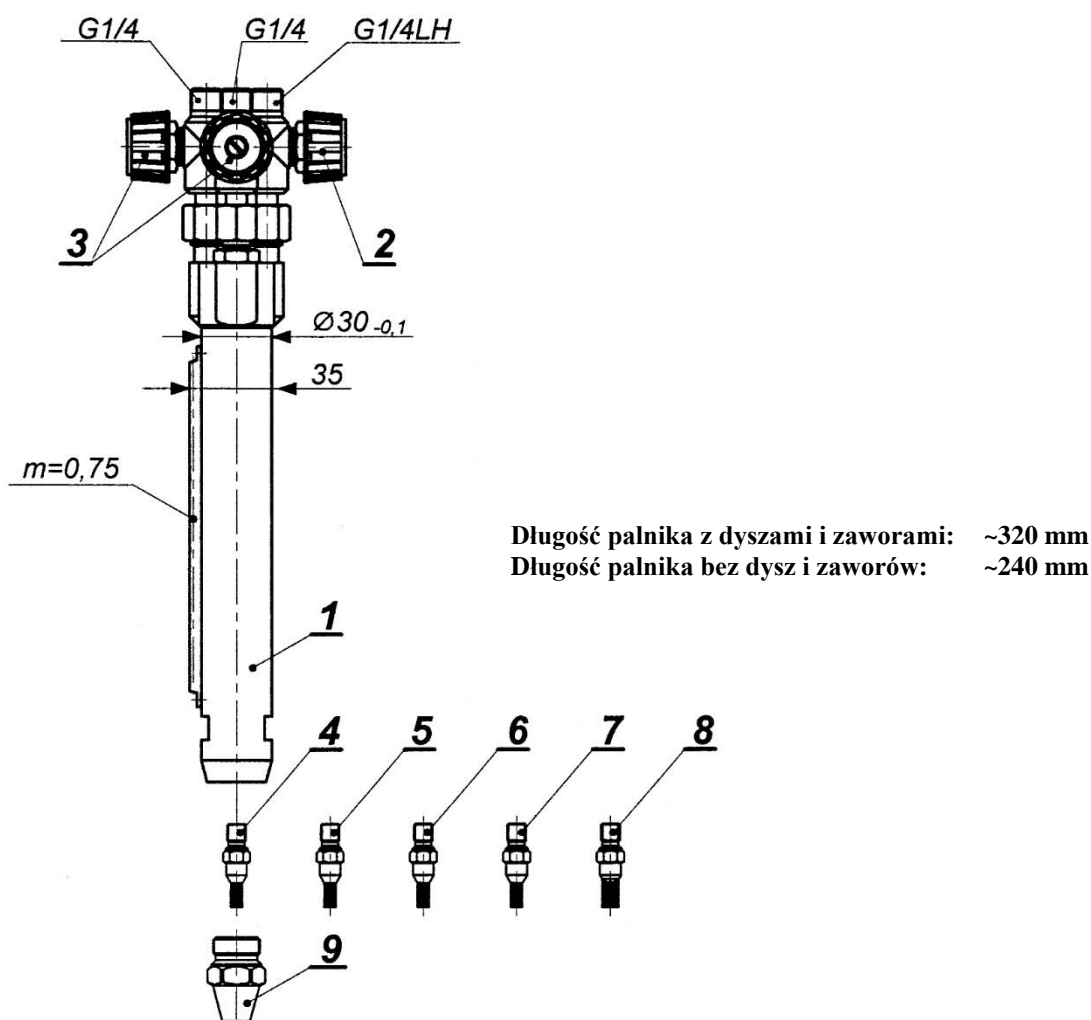
Grubość	mm	3÷5	5÷10	10÷30	30÷60	60÷100
Dysza tnąca	Oznaczenie (nr)	X16P	X16P	X16P	X16P	X16P
		3-5	5-10	10-30	30-60	60-100
		(0)	(1)	(2)	(3)	(4)
Dysza podgrzewająca	Oznaczenie (nr)	X16P 3-100 (1)				
Ciśnienie tlenu	bar (MPa)	1,5÷2,5 (0,15÷0,25)	2÷3 (0,2÷0,3)	2,5÷4 (0,25÷0,4)	3,5÷5 (0,35÷0,5)	4,5÷6 (0,45÷0,6)
Ciśnienie gazu ziemnego	bar (MPa)	0,1÷0,3 (0,01÷0,03)				
Odległość dyszy od materiału	mm	8÷15				
Prędkość cięcia	mm/min	750÷600	600÷450	450÷350	350÷250	250÷150
Zużycie tlenu	m ³ /h	1,5÷2,2	2,25÷3,6	4,25÷6,25	7,2÷9,0	10,75÷11,5
Zużycie gazu ziemnego	m ³ /h	0,7÷1	0,8÷1,1	1÷1,4	1,2÷1,6	1,5÷1,9
Masa palnika	kg	~ 1,45				

Są to wartości dla stali niskowęglowej o zawartości do 0,3 % C oraz tlenu o czystości 99,5 %.

SKŁAD KOMPLETU

W skład kompletu palnika PCM-118M/X16 (wg nr kat. 341-7280) wchodzi:

Poz.	Elementy palnika	Nr kat.	Ilość
1.	Palnik bez dysz i zaworów	341-7211	1 szt.
2.	Zawór odcinający G1/4 LH gazu palnego	171-2010	1 szt.
3.	Zawór odcinający G1/4 tlenu	172-2020	2 szt.
4.	Dysza tnąca nr 0 X16P 3-5	172-7500	1 szt.
5.	Dysza tnąca nr 1 X16P 5-10	172-7510	1 szt.
6.	Dysza tnąca nr 2 X16P 10-30	172-7520	1 szt.
7.	Dysza tnąca nr 3 X16P 30-60	172-7530	1 szt.
8.	Dysza tnąca nr 4 X16P 60-100	172-7540	1 szt.
9.	Dysza podgrzewająca nr 1 X16P 3-100	172-7600	1 szt.
	Waleczki do czyszczenia otworów	100-1000	1 szt.
	Uszczelki zapasowe	100-2150	1 kpl.
	Opakowanie: torba foliowa	—	1 szt.

**INFORMACJE DODATKOWE**

- Do kompletu palnika załączane są "Przepisy obsługi palników z systemem mieszania inżektorowy (smoczkowym)" wg nr 3D-1/98.
- W przypadku nieprzestrzegania przepisów obsługi producent nie ponosi odpowiedzialności za bezpieczeństwo przy użytkowaniu i prawidłowości działania palnika.
- Wyrób objęty jest dożywotnią gwarancją producenta. Szczegółowe informacje znajdują się na stronie internetowej: www.perun.pl oraz u każdego sprzedawcy.
- Dożywotnia gwarancja nie dotyczy tzw. części szybko zużywających się jak: dysze oraz elementów wyposażenia dodatkowego - waleczki do czyszczenia otworów.