

## PALNIK MASZYNOWY DO CIĘCIA TLENEM typ PCM-218A/X16

- wykonanie podstawowe nr kat. 341-7510

- wykonanie bez dysz i zaworów nr kat. 341-7511

Symbol wg PKWiU 28.29.70.0

### OPIS

Palnik PCM-218A/X16 jest acetylenowo-tlenowym palnikiem inżektorowym (smoczkowym) przeznaczonym do maszynowego cięcia tlenem konstrukcyjnych stali węglowych i niskostopowych o grubości 100 ÷ 300 mm.


### ZASTOSOWANIE

Palnik PCM-218A/X16 znajduje powszechne zastosowanie w przecinarkach automatycznych i półautomatycznych oraz innych urządzeniach do cięcia tlenem w zakresie grubości 100 ÷ 300 mm.

### OZNAKOWANIE PALNIKA

Elementy palnika posiadają następujące oznaczenia:

- trzon palnika: PERUN - PCM218A - X16A - nr fabr;
- inżektor: PERUN - 050A;
- dysze tnące i dysza podgrzewająca: PERUN oraz oznaczenia podane w tabeli danych technicznych;

Oznaczenie PERUN może być zastąpione znakiem firmowym uproszczonym .

### DANE TECHNICZNE

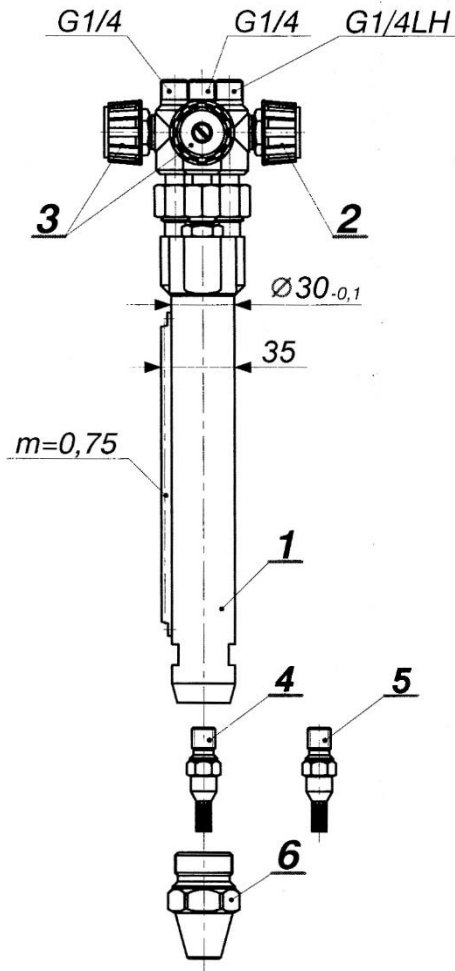
<b>Grubość cięcia</b>	mm	100÷200	200÷300
<b>Dysza tnąca</b>	Oznaczenie (nr)	X16A 100-200 (5)	X16A 200-300 (6)
<b>Dysza podgrzewająca</b>	Oznaczenie (nr)	X16A 100-300 (2)	
<b>Ciśnienie tlenu</b>	bar (MPa)	5,5÷8 (0,55÷0,8)	7,5÷10 (0,75÷1)
<b>Ciśnienie acetylenu</b>	bar (MPa)	0,4÷0,5 (0,04÷0,05)	
<b>Odległość dyszy od materiału</b>	mm	8÷15	
<b>Prędkość cięcia</b>	mm/min	150÷100	120÷80
<b>Zużycie tlenu</b>	m <sup>3</sup> /h	14÷18	23÷30
<b>Zużycie acetylenu</b>	m <sup>3</sup> /h	0,95÷1,35	1,25÷1,7

Są to wartości dla stali niskowęglowej o zawartości do 0,3 % C oraz tlenu o czystości 99,5 %.

**SKŁAD KOMPLETU**

W skład kompletu palnika PCM-218A/X16 wchodzi (wg nr kat.):

	<b>341-7510</b>	<b>341-7511</b>
- Palnik bez dysz i zaworów	1 szt.	1 szt.
- Zawór odcinający G1/4 LH gazu palnego	1 szt.	-
- Zawór odcinający G1/4 tlenu	2 szt.	-
- Dysze tnące nr 5÷6 typ X16A	2 szt.	-
- Dysza podgrzewająca nr 2 typ X16A 3-100	1 szt.	-
- Uszczelki zapasowe	1 kpl.	-
- Opakowanie: torba foliowa	1 szt.	1 szt.



Długość palnika z dyszami i zaworami: ~320 mm  
 Długość palnika bez dysz i zaworów: ~240 mm

Poz.	Elementy palnika	Nr kat.
1.	Palnik bez dysz i zaworów	341-7511
2.	Zawór odcinający G1/4 LH gazu palnego	172-2010
3.	Zawór odcinający G1/4 tlenu	172-2020
4.	Dysza tnąca nr 5 X16A 100-200	196-3550
5.	Dysza tnąca nr 6 X16A 200-300	196-3560
6.	Dysza podgrzewająca nr 2 X16A 100-300	196-3600
	Uszczelki zapasowe	100-2150

**INFORMACJE DODATKOWE**

- Do kompletu palnika załączane są "Przepisy obsługi palników smoczkowych (injektorowych)" wg nr 3D-1/98.
- Dla każdego kompletu palnika udzielana jest gwarancja na okres 12 miesięcy od daty sprzedaży (z wyjątkiem części szybko zużywających się), jednak nie dłużej niż 18 miesięcy od daty produkcji.