

REDUKTOR SIECIOWY DO GAZÓW TECHNICZNYCH Z ROTAMETREM typ RSNa/Nd-1,5R nr kat. ZJ-21-2005 Symbol wg PKWiU 28.14.11.0

OPIS

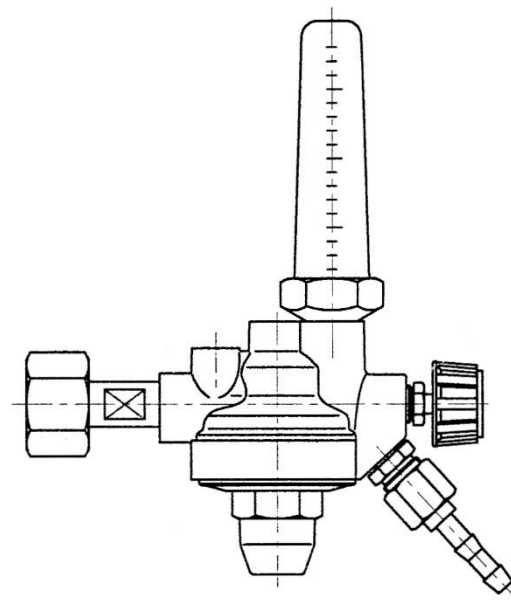
Reduktor sieciowy typu RSNa/Nd-1,5R pozwala na obniżenie ciśnienia gazów pobieranych z sieci i pomiar ich wpływu na wylocie reduktora. Reduktor wyposażony jest na wylocie w rotametr przepływu gazu wyskalowany w dm³/min w jednej lub w dwóch podziałkach.

ZASTOSOWANIE

Reduktor sieciowy typu RSNa/Nd-1,5R stosowany jest przede wszystkim do prac spawalniczych np. przy spawaniu w osłonach gazów ochronnych: dwutlenku węgla i argonu.

DANE TECHNICZNE

Typ reduktora	Rodzaj gazu Gwint na wlocie	Znamionowe ciśnienie wlotowe bar (MPa)	Ciśnienie wylotowe bar (MPa)	Zakres przepustowości dm ³ /min	Gwint nakrętki na wylocie Końcówka węża (Ø) mm	Nr kat.
RSNa/Nd-1,5R	Argon; Dwutlenek węgla W21,8 × 1/14"	30 (3)	1,5 ± 0,07	5 ÷ 20	G1/4 6,3	ZJ-21-2005



SKŁAD KOMPLETU

W skład kompletu reduktora wchodzi:

- Reduktor 1 szt.
- Uszczelka zapasowa 1 szt.
- Opakowanie: pudełko tekturowe 1 szt.

INFORMACJE DODATKOWE

1. Do każdego reduktora załączane są „Przepisy obsługi reduktorów sieciowych do gazów technicznych” wg nr 2D-4/95.
2. Dla każdego reduktora udzielana jest gwarancja na okres 24 miesięcy od daty sprzedaży (z wyjątkiem części szybko zużywających się), jednak nie dłużej niż 30 miesięcy od daty produkcji.
3. Przy pracy ciągłej reduktora zaleca się stosowanie podgrzewacza elektrycznego o mocy ok. 80 W.