

## REDUKTORY BUTLOWE JEDNOSTOPNIOWE DO GAZÓW TECHNICZNYCH Z ZAWOREM ODCINAJĄCYM typ RB ...-3-z

nr kat. wg tabeli danych technicznych

Symbol wg PKWiU 28.14.11.0

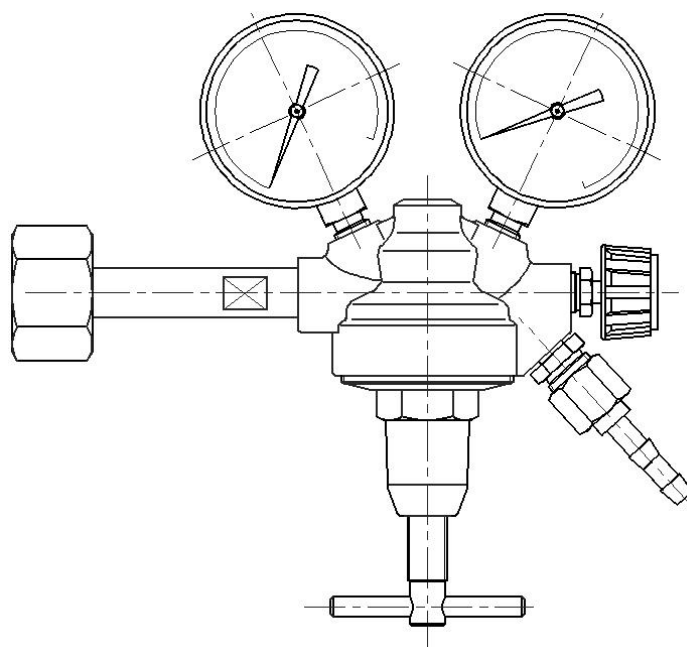
### OPIS

Reduktory butlowe jednostopniowe typu RB ...-3-z są reduktorami bezdźwigniowymi o zmiennej regulacji ciśnienia wylotowego. Reduktory te pozwalają na obniżenie ciśnienia gazów pobieranych z butli do wymaganego ciśnienia wylotowego (roboczego) oraz zapewniają samoczynne utrzymanie tego ciśnienia na możliwie stałym poziomie niezależnie od zmian ciśnienia wlotowego. Reduktory typu RB ...-3-z przystosowane są do następujących gazów: wodór, tlen, powietrze sprężone, azot, dwutlenek węgla, argon, hel. Reduktory wyposażone są w zawory bezpieczeństwa, przez które przy wzroście ciśnienia wylotowego ponad dopuszczalne, zostaje wypuszczony nadmiar gazu z komory ciśnienia wylotowego na zewnątrz. Ponadto posiadają one na wylocie zawory odcinające. Reduktory mają jednakową konstrukcję, lecz zależnie od rodzaju gazu, dla którego są przeznaczone, mają różne wymiary elementów przyłączeniowych. Nakrętki łącznikowe do gazów palnych mają lewe gwinty i są oznaczone nacięciem na sześciokącie. Maksymalne ciśnienia wlotowe i wylotowe reduktora oznaczone są na manometrach, czerwoną kreską.

### ZASTOSOWANIE

Reduktory butlowe jednostopniowe służą do obniżania ciśnienia gazów pobieranych bezpośrednio z butli lub baterii butli do wymaganych ciśnień roboczych. Reduktory te w razie braku specjalnych reduktorów sieciowych mogą być przyłączone do sieci rurociągów. Reduktory typu RB ...-3-z mają zastosowanie do wszystkich najczęściej spotykanych prac spawalniczych: do spawania blach o grubości do 20 mm, do cięcia blach o grubości do 200 mm oraz innych procesów, jak podgrzewanie, lutowanie, opalanie itp.

Wszystkie reduktory mogą być wykorzystywane do różnych procesów przemysłowych, jeśli stawiane wymagania są zgodne z danymi technicznymi.



### SKŁAD KOMPLETU

W skład kompletu reduktora wchodzi:

- |                                  |        |
|----------------------------------|--------|
| - Reduktor wg tabeli             | 1 szt. |
| - Uszczelka zapasowa (pierścień) | 2 szt. |
| - Opakowanie: pudełko tekturowe  | 1 szt. |

**DANE TECHNICZNE**

Typ reduktora	Znakowanie reduktora	Rodzaj gazu Gwint na wlocie	Znamionowe ciśnienie wlotowe bar (MPa)	Zakres ciśnień wylotowych bar (MPa)	Znamionowa przepustowość m <sup>3</sup> /h	Gwint nakrętki na wylocie Końcówka węża (Ø) mm	Nr kat.
<b>RBT-3-z</b>	200 bar	Tlen G3/4	200 (20)	2-30 (0,2-3)	40	G1/4 6,3	212-8201
<b>RBW-3-z</b>		Wodór W21,8 × 1/14" LH				G1/4 LH 6,3	212-8223
<b>RBP<sub>s</sub>-3-z</b>		Sprężone powietrze G5/8 (zewn.)				G1/4 6,3	212-8231
<b>RBAz-3-z</b>		Azot W24,32 × 1/14"					212-8241
<b>RBA<sub>g</sub>-3-z</b>		Argon W21,8 × 1/14"					212-8261
<b>RBHe-3-z</b>		Hel W21,8 × 1/14"					212-8291
<b>RBKW-3-z</b>	185 bar	Dwutlenek węgla W21,8 × 1/14"	185 (18,5)		25		212-8271

**Uwagi:**

1. Dopuszczalna temperatura gazów na wlocie do reduktorów 5 ÷ 45°C.
2. Przyjęto: 1 bar = 0,1 MPa.

**INFORMACJE DODATKOWE**

1. Do każdego reduktora załączane są "Przepisy obsługi reduktorów butlowych jednostopniowych do gazów technicznych" wg nr 2DP-6/97.
2. Wyrób objęty jest dożywotnią gwarancją producenta. Szczegółowe informacje znajdują się na stronie internetowej: [www.perun.pl](http://www.perun.pl) oraz u każdego sprzedawcy.
3. Dożywotnia gwarancja nie dotyczy tzw. części szybko zużywających się jak: pierścienie uszczelniające na króćcach wlotowych reduktorów.