

PRZEPISY OBSŁUGI REDUKTORÓW BUTLOWYCH JEDNOSTOPNIOWYCH DO GAZÓW TECHNICZNYCH

1. OPIS TECHNICZNY

Przepisy obsługi dotyczą zarówno reduktorów wyposażonych w zawory wylotowe (odcinające - wyk. I) jak również bez zaworów wylotowych (wyk. II). Omawiane reduktory butlowe są reduktorami jednostopniowymi bezdźwigniowymi o zmiennej regulacji ciśnienia wylotowego (roboczego). Reduktory te zapewniają samoczynne utrzymanie ciśnienia wylotowego (p_2) niezależnie od zmian ciśnienia wlotowego (p_1). Spadek ciśnienia wylotowego (p_2) może nastąpić dopiero wtedy, gdy ciśnienie wlotowe (p_2) obniży się do wartości mniejszej niż p_3 ($p_3 = 2p_2 + 1$ bar).

Reduktory są wyposażone w zawory bezpieczeństwa przez które, przy wzroście ciśnienia wylotowego powyżej dopuszczalnego, zostaje wypuszczony nadmiar gazu z komory ciśnienia wylotowego (p_2) na zewnątrz. Zawory bezpieczeństwa są ustawione fabrycznie na otwarcie wypływu gazu przy ciśnieniu 1,2 ÷ 1,4 wartości najwyższych ciśnień wylotowych (roboczych).

Reduktory mogą być wyposażone w zawory bezpieczeństwa w układzie pionowym lub poziomym. Również w układzie pionowym lub poziomym mogą być usytuowane śruby nastawcze. W obu wykonaniach reduktory mają jednakową konstrukcję, lecz zależnie od rodzaju gazu, dla którego są przeznaczone, mają różne wymiary elementów wewnętrznych i przyłączeniowych. Różne wymiary łączników wprowadzono w celu uniemożliwienia omyłkowego podłączenia reduktora o wymaganym przeznaczeniu, do butli z innym gazem. Nakrętki łącznikowe do gazów palnych mają lewe gwinty i są oznaczone nacięciem zewnętrznym na sześciokącie. W reduktorach acetylenowych, jako podłączenie do butli stosowane jest jarzmo ze śrubą. Maksymalne ciśnienia wlotowe i wylotowe reduktora oznaczone są na manometrach czerwoną kreską.

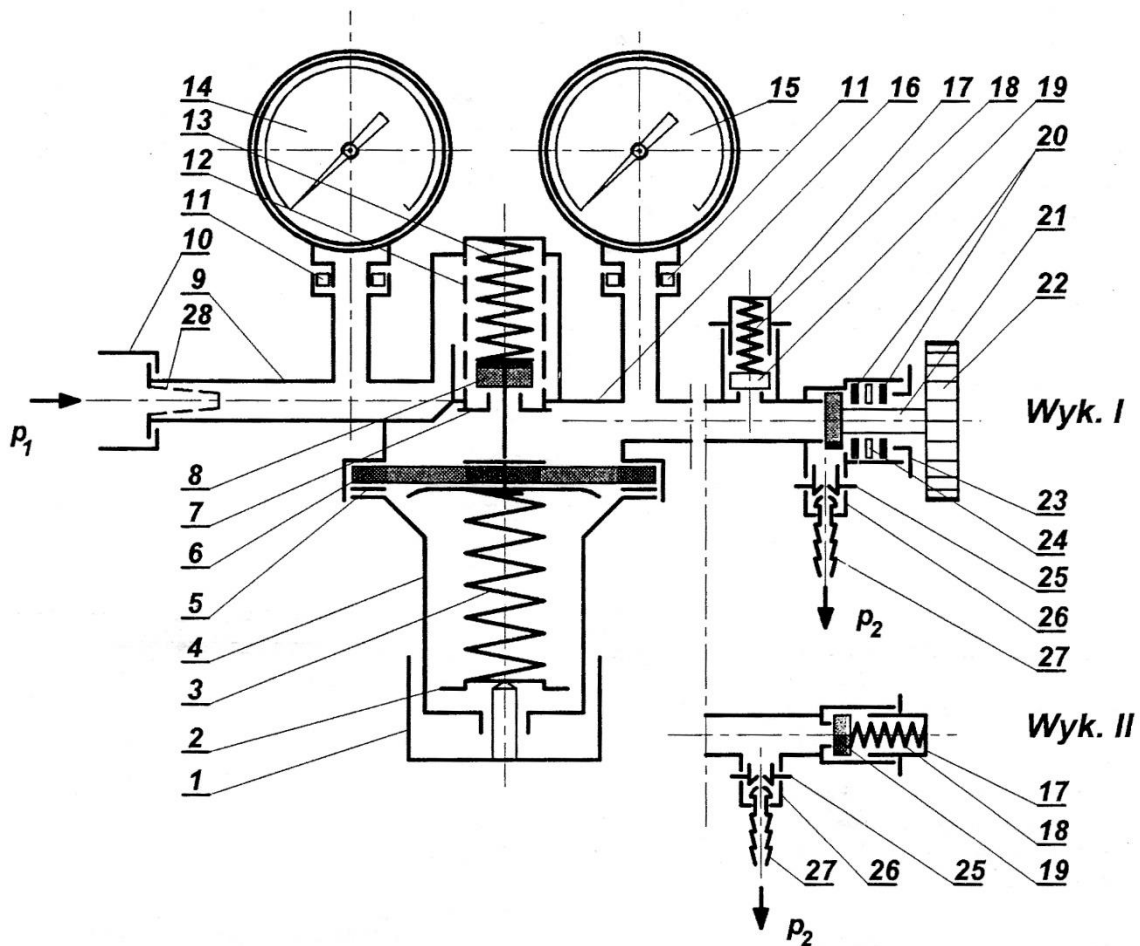
2. ZASADA DZIAŁANIA REDUKTORÓW

Gaz pod ciśnieniem panującym w butli dostaje się przez filtr wlotowy (poz. 28) znajdujący się w łączniku wlotowym (poz. 9) do komory ciśnienia wlotowego (wysokiego ciśnienia – p_1). Ciśnienie to wskazuje manometr ciśnienia wlotowego (poz. 14).

Wkręcenie śruby nastawczej (poz. 1) wywołuje nacisk sprężyny nastawczej (poz. 3) na przeponę (poz. 6), która działając przez popychacz grzybka zaworu redukcyjnego (poz. 8) powoduje powstanie szczeliny w zaworze redukcyjnym, między grzybkiem (poz. 8) i gniazdem (poz. 7). Przez filtr (poz. 12) i utworzoną szczelinę, gaz znajdujący się w komorze ciśnienia wlotowego (p_1) przepływa do komory ciśnienia wylotowego (niskiego ciśnienia - p_2). Ciśnienie to wskazuje manometr ciśnienia wylotowego (roboczego) (poz. 15). Ustawienie i regulacja ciśnienia wylotowego przy określonym przepływie gazu następuje przez wkręcanie lub wykręcanie śruby nastawczej (poz. 1), aż do chwili, gdy ustali się stan równowagi sił działających na grzybek zaworu redukcyjnego (poz. 8). Od dołu grzybka działa siła wypadkowa wynikająca z różnicy oddziaływania na przeponę (poz. 6), sprężyny nastawczej (poz. 3) i ciśnienia panującego w komorze ciśnienia wylotowego (p_2). Natomiast od góry grzybka (poz. 8) działa siłą sprężyny zamykającej (poz. 13) i ciśnienie (p_1) występujące w komorze ciśnienia wlotowego.

Każdy wzrost ciśnienia (p_2) w komorze ciśnienia wylotowego, w wyniku którego zwiększa się siła nacisku na przeponę (poz.6), powoduje ugięcie sprężyny (poz. 3) oraz ruch grzybka (poz. 8) do dołu. W ten sposób następuje zmniejszenie lub zanik szczeliny w zaworze redukcyjnym i przydławienie przepływu gazu aż do całkowitego jego ustania przy przerwaniu odbioru gazu na wylocie.

Natomiast spadek ciśnienia wylotowego (p_2), na skutek działania sprężyny nastawczej (poz. 3), powoduje ruch przepony (poz. 6) i grzybka (poz. 8) do góry, a tym samym zwiększenie szczeliny i przepływu. W ten sposób jest zapewnione utrzymanie ciśnienia wylotowego (roboczego) reduktora na wymaganym poziomie.



SCHEMAT REDUKTORÓW BUTLOWYCH JEDNOSTOPNIOWYCH DO GAZÓW TECHNICZNYCH:

- | | |
|--|---|
| 1. Śruba nastawcza | 15. Manometr ciśnienia wylotowego (roboczego) |
| 2. Talerzyk (podstawa) sprężyny | 16. Korpus reduktora |
| 3. Sprężyna nastawcza | 17. Naprężacz zaworu bezpieczeństwa |
| 4. Pokrywa reduktora | 18. Sprężyna zaworu bezpieczeństwa |
| 5. Pierścień | 19. Suwak zaworu bezpieczeństwa |
| 6. Przepona kompletna | 20. Pierścień |
| 7. Gniazdo zaworu redukcyjnego | 21. Wrzeciono |
| 8. Grzybek zaworu redukcyjnego | 22. Pokrętło |
| 9. Łącznik wlotowy | 23. Dławik |
| 10. Nakrętka łącznika wlotowego lub jarzmo | 24. Uszczelka |
| 11. Uszczelka manometru | 25. Króciec wylotowy |
| 12. Filtr | 26. Nakrętka przyłączy |
| 13. Sprężyna zamykająca | 27. Końcówka do węża |
| 14. Manometr ciśnienia wlotowego | 28. Filtr wlotowy. |

3. INSTRUKCJA TRANSPORTU I MAGAZYNOWANIA

- 3.1. Każdy reduktor powinien być umieszczony w tekturowym pudełku z odpowiednimi wkładkami usztywniającymi jego położenie wewnątrz pudełka. Szczególną uwagę przy opakowaniu należy zwrócić na zabezpieczenie przed uszkodzeniem manometrów i zaworu bezpieczeństwa oraz przed zanieczyszczeniem otworu wlotowego i wylotowego. Reduktory tlenowe należy chronić przed zaoliwieniem.
- 3.2. Przy transporcie większej ilości reduktorów należy pakować każdy z nich zgodnie z pkt. 3.1 i umieścić w skrzyniach (lub na paletach) tak, aby masa jednej skrzyni nie przekraczała 60 kg brutto. Wolne przestrzenie wypełnić elastycznym materiałem pakowym. Skrzyniek z reduktorami nie należy w czasie transportu rzucać. Na zewnętrznych ściankach skrzyni należy umieścić napis: "Ostrożnie szkło!" oraz "Nie przewracać!" lub znaki umowne, przyjęte w transporcie.
- 3.3. Reduktory należy przechowywać w miejscu chłodnym, suchym i wolnym od wyziewów żrących oraz chronić przed zanieczyszczeniem tłuszczami i smarami.

4. PRZYGOTOWANIE REDUKTORA DO PRACY

- 4.1. Sprawdzić dokładnie stan reduktora, a szczególnie łącznika wlotowego, nakrętki łącznikowej oraz zaworu bezpieczeństwa.

UWAGA !!!

Wszelka regulacja zaworu bezpieczeństwa przez użytkownika jest niedopuszczalna i powoduje utratę gwarancji!

- 4.2. Sprawdzić stan zaworu na butli i następnie, stojąc z boku króćca wylotowego, przedmuchać zawór przez jednorazowe jego otwarcie.
- 4.3. W przypadku stwierdzenia zanieczyszczeń zaworu lub reduktora należy miejsca te oczyścić. Części zatłuszczone, szczególnie reduktorów tlenowych, bezwzględnie odtłuścić przez przemycie czterochlorkiem węgla (czterochlorometan, Tetra). Uszkodzone uszczelki wymienić na nowe.
- 4.4. Przyłączyć reduktor do zaworu butlowego przy zluźowanej śrubie nastawczej (poz. 1), na końcówkę (poz. 27) nasadzić wąż gumowy i zacisnąć go zaciskami. W celu ułatwienia nasadzania można na chwilę włożyć wąż do gorącej wody lub posmarować końcówkę wodą mydlaną. Wąż gumowy powinien mieć średnicę wewnętrzną zgodną z danymi technicznymi reduktora oraz powinien być wytrzymały na maksymalne ciśnienie wylotowe. Do gazów technicznych są produkowane specjalne węże odporne na działanie tych gazów w kolorach: do tlenu - niebieski, do acetylenu - czerwony, a do propanu - pomarańczowy. Węże powinny być w dobrym stanie i nie powinny być zanieczyszczone (szczególnie smarami). Nowe węże należy przedmuchać.

5. SPRAWDZENIE SZCZELNOŚCI

- 5.1. Po przyłączeniu reduktora do zaworu butlowego wg punktu 4.4 sprawdzić czy śruba nastawcza jest zluźowana. Zawór na butli otwierać powoli i przy całkowicie zluźowanej śrubie nastawczej sprawdzić, przez smarowanie wodą mydlaną, szczelność zaworu butlowego oraz jego połączenie z reduktorem.
- 5.2. Sprawdzić szczelność zaworu redukcyjnego (między grzybką poz. 8 a gniazdem poz. 7) przy zamkniętym wypływie gazu na wylocie reduktora i całkowicie zluźowanej śrubie nastawczej. Manometr ciśnienia wylotowego (poz. 15) nie powinien wykazywać wzrostu ciśnienia w komorze ciśnienia wylotowego (p_2).
- 5.3. Po przyłączeniu węża do końcówek reduktora i palnika, przy zamkniętym zaworze odcinającym na palniku, ustawić śrubą nastawczą maksymalne ciśnienie wg podanych parametrów dla danego reduktora, a następnie sprawdzić, przez smarowanie wodą mydlaną, szczelność węża i jego przyłączenia do reduktora i palnika. Szczelność połączenia końcówki węża na palniku i samego palnika można sprawdzać również przez zanurzenie w wodzie. Następnie zwolnić śrubę nastawczą i przez krótkotrwałe otwarcie zaworu odcinającego na palniku, spuścić gaz z reduktora. Reduktor jest przygotowany do normalnej eksploatacji.

6. INSTRUKCJA OBSŁUGI I KONSERWACJI

- 6.1. Otworzyć powoli zawór na butli.
- 6.2. Wkręcić śrubę nastawczą aż do uzyskania wymaganego ciśnienia wylotowego (roboczego) wg danych technicznych zawartych w ulotkach dla określonego typu reduktora. Po otwarciu zaworem na palniku przepływu gazu, ciśnienie robocze nieznacznie spadnie i dlatego regulację ciśnienia przeprowadzić przy poborze określonej ilości gazu (np. przy zapalonym palniku).

- 6.3. Przy krótkich (kilkuminutowych) przerwach w pobieraniu gazu wystarczy zamknąć zawór na punkcie poboru gazu, bez naruszania ustalonego ciśnienia roboczego.
- 6.4. Przy dłuższych przerwach w pobieraniu gazu oraz po zakończeniu pracy należy zamknąć zawór butli, następnie przy otwartym zaworze palnika spuścić gaz z reduktora, węża i palnika, złuzować śrubę nastawczą reduktora i zamknąć zawór palnika.
- 6.5. Przy normalnej eksploatacji sprawdzać co miesiąc szczelność połączeń reduktora używając do tego celu wody mydlanej oraz kontrolować działanie zaworu bezpieczeństwa przez podwyższenie ciśnienia wylotowego powyżej maksymalnego, aż do otwarcia się zaworu bezpieczeństwa; powinno to nastąpić przy $1,2 \div 1,4$ maksymalnego ciśnienia wylotowego.
- 6.6. Jeżeli reduktory pracują w niskich temperaturach lub przy dużych przepływach gazu, mogą one od wewnątrz zamarzać. Zamarzanie następuje wskutek spadku temperatury przy rozprężaniu gazu i przechodzeniu zawartej w gazach wilgoci w stan stały. Kryształki lodu osiadają na ściankach otworów przelotowych i powodują ich zatykanie. Zamarznięte reduktory należy rozmrażać ogrzewając je gorącą wodą lub parą.

UWAGA !!!

Zabronione jest podgrzewanie otwartym ogniem.

Wielokrotne zamarznięcie reduktora powoduje widoczne uszkodzenia grzybka (poz. 8) oraz uszczelek gumowych i jest przyczyną niesprawności reduktora z powodu niewłaściwej obsługi. W celu uniknięcia zamarzania reduktora wskazane jest zainstalowanie stałych podgrzewaczy elektrycznych lub wodnych.

- 6.7. W przypadku gdy, przy normalnej eksploatacji, reduktor nie utrzymuje przepustowości wg parametrów ujętych w danych technicznych, należy oddać go do naprawy. Przyczyną tego może być zatkanie filtra wlotowego lub filtra zaworu redukcyjnego w wyniku ich uszkodzenia z powodu cofania płomienia i zanieczyszczenia acetonem.

7. WYMAGANIA BHP

W trakcie eksploatacji reduktorów należy przestrzegać ogólnie znanych przepisów BHP i wymagań p. poz. obowiązujących przy użytkowaniu urządzeń zasilanych gazami technicznymi. Szczególnie należy przestrzegać następujących zaleceń:

1. Zachować pełną szczelność wszystkich połączeń reduktora. Należy pamiętać, że gaz palny zmieszany z powietrzem tworzy mieszkankę wybuchowa.

UWAGA !!!

Nie wolno sprawdzać szczelności połączeń otwartym płomieniem

2. Przy użytkowaniu butli propanowych należy pamiętać, że propan jest gazem cięższym od powietrza i ze względów bezpieczeństwa nie może być magazynowany w miejscach położonych poniżej terenu np. piwnice, doły, rowy, itp.
3. Butle do gazów technicznych należy chronić przed nadmiernym nagrzaniem lub oziębianiem. Zawór należy zawsze otwierać powoli. Gwałtowne otwarcie może spowodować uszkodzenie reduktora, a w przypadku tlenu może być przyczyną powstania samozapłonu reduktora.
4. Reduktory do tlenu należy chronić przed zanieczyszczeniem oliwą, smarami oraz wszelkimi tłuszczami. Tlen sprężony w zetknięciu z tymi substancjami może spowodować wewnętrzny samozapłon reduktora. W przypadku zapłonu reduktora należy zawór na butli natychmiast zamknąć i chłodzić reduktor wodą.
5. Reduktor należy chronić przed działaniem ognia i wyższych temperatur.
6. Nie wolno zmieniać ustawionych parametrów zaworu bezpieczeństwa reduktora.
7. W razie stwierdzenia jakichkolwiek nieszczelności, uszkodzeń lub usterek w działaniu reduktora, należy zamknąć dopływ gazu do reduktora, a reduktor oddać do naprawy.
8. Naprawę uszkodzonych reduktorów należy powierzyć osobom o odpowiednich kwalifikacjach, posiadającym uprawnienia w zakresie naprawy sprzętu spawalniczego.

UWAGA !!!

Użytkownik zobowiązany jest do ścisłego stosowania przepisów dotyczących instalacji i eksploatacji reduktora. Jakikolwiek próby zmiany ustawień fabrycznych reduktora i jego samowolnych napraw są niedopuszczalne i grożą wypadkiem! Niestosowanie się do powyższych zaleceń grozi uszkodzeniem lub zniszczeniem urządzenia i powoduje utratę gwarancji.