

PERUN S.A.

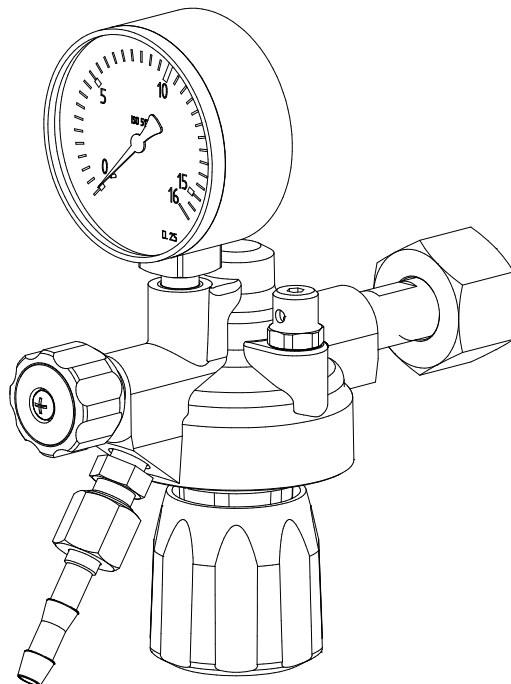
UL. GROCHOWSKA 10 04-217 WARSZAWA
Tel.: 22 810 80 41; www.perun.pl
Dział Handlowy: 22 810 56 39; dzial.handlowy@perun.pl
Sklep: 22 810 80 47; sklep.firmowy@perun.pl



CZ 009-R:22

WYKAZ CZĘŚCI ZAMIENNYCH REDUKTORÓW SIECIOWYCH

222-76....
ZJ24-2005



Warszawa
Wrzesień 2022

PERUN S.A.

UL. GROCHOWSKA 10 04-217 WARSZAWA
Tel.: 22 810 80 41; www.perun.pl
Dział Handlowy: 22 810 56 39; dzial.handlowy@perun.pl
Sklep: 22 810 80 47; sklep.firmowy@perun.pl

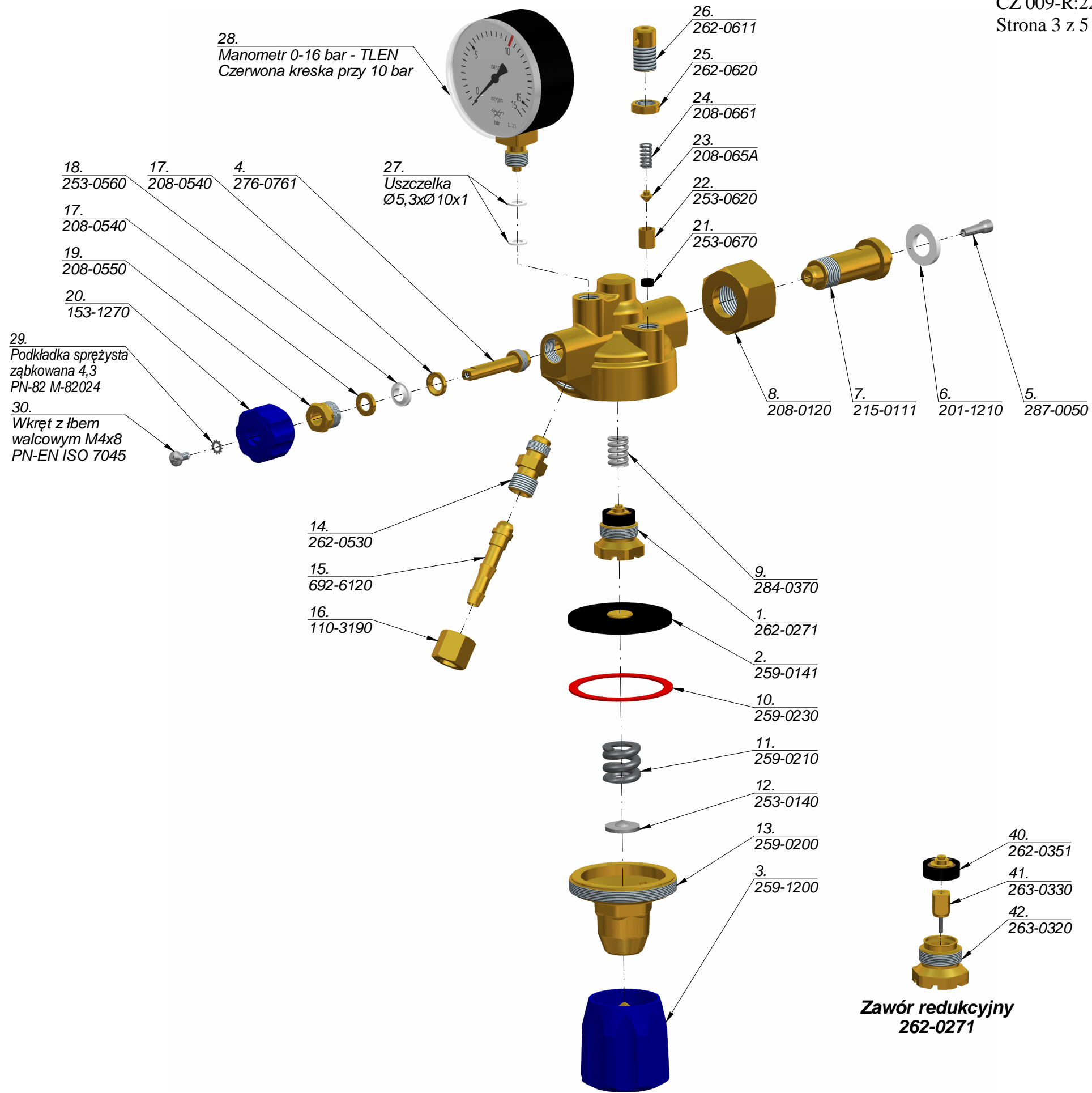


CZ 009-R:22

SPIS REDUKTORÓW			
<i>Nazwa reduktora</i>	<i>Typ</i>	<i>Nr katalogowy</i>	<i>Strona</i>
<i>Reduktor sieciowy do tlenu</i>	<i>RST-1</i>	<i>222-7601</i>	<i>3</i>
<i>Reduktor sieciowy do sprężonego powietrza</i>	<i>RSPs-1</i>	<i>222-7631</i>	<i>4</i>
<i>Reduktor sieciowy do sprężonego powietrza</i>	<i>RSPs-1</i>	<i>ZJ 24-2010</i>	<i>5</i>

TABELA CZĘŚCI ZAMIENNYCH

L.p.	Nazwa części	Nr katalogowy	Ilość	Uwagi
1	Zawór redukcyjny	262-0271	1	zespół
2	Membrana	259-0141	1	zespół
3	Śruba nastawcza	259-1200	1	zespół
4	Wrzeciono	276-0761	1	zespół
5	Filtr wlotowy	287-0050	1	
6	Pierścień	201-1210	1	
7	Łącznik wlotowy	215-0111	1	
8	Nakrętka łącznikowa G3/4	208-0120	1	
9	Sprężyna	284-0370	1	
10	Pierścień membrany	259-0230	1	
11	Sprężyna	259-0210	1	
12	Podstawa sprężyny	253-0140	1	
13	Pokrywa	259-0200	1	
14	Króciec wylotowy	262-0530	1	
15	Końcówka 6,3 - G1/4	692-6120	1	
16	Nakrętka G1/4	110-3190	1	
17	Pierścień	208-0540	2	
18	Uszczelka	253-0560	1	
19	Dławik	208-0550	1	
20	Pokrętło	153-1270	1	
21	Wkładka suwaka	253-0670	1	
22	Korpus suwaka	253-0620	1	
23	Podpora sprężyny nr 1	208-065A	1	
24	Sprężyna	208-0661	1	
25	Przeciwnakrętka	262-0620	1	
26	Naprężacz	262-0611	1	
27	Uszczelka	Ø5,3xØ10x1	1÷3	handl.
28	Manometr 0-16 bar Ø63 M12x1,5	Manometr 0-16 bar - TLEN Czerwona kreska przy 10 bar	1	handl.
29	Podkładka sprężysta ząbkowana 4,3 FeZn	PN-82/M-82024	1	handl.
30	Wkręt z łbem walcowym M4x8 FeZn	PN-EN ISO 7045	1	handl.
ZAWÓR REDUKCYJNY 262-0271				
40	Filtr	262-0351	1	zespół
41	Grzybek zaworu redukcyjnego	263-0330	1	zespół
42	Gniazdko	263-0320	1	



Nazwa

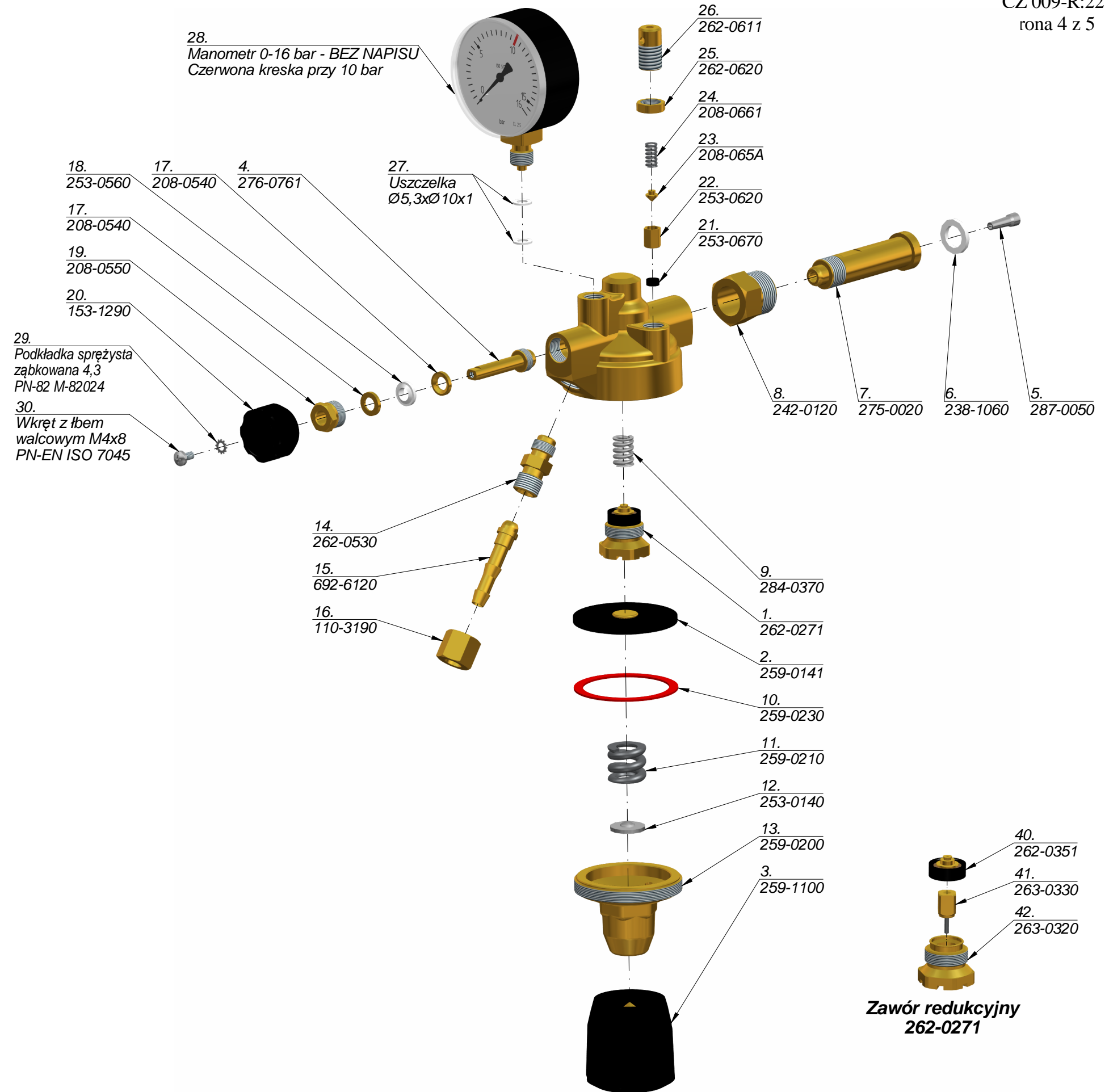
Reduktor sieciowy do tlenu RST-1

Nr katalogowy

222-7601

TABELA CZĘŚCI ZAMIENNYCH

L.p.	Nazwa części	Nr katalogowy	Ilość	Uwagi
1	Zawór redukcyjny	262-0271	1	zespół
2	Membrana	259-0141	1	zespół
3	Śruba nastawcza	259-1100	1	zespół
4	Wrzeciono	276-0761	1	zespół
5	Filtr wlotowy	287-0050	1	
6	Uszczelka	238-1060	1	
7	Łącznik	275-0020	1	
8	Dławik łącznikowy	242-0120	1	
9	Sprężyna	284-0370	1	
10	Pierścień membrany	259-0230	1	
11	Sprężyna	259-0210	1	
12	Podstawa sprężyny	253-0140	1	
13	Pokrywa	259-0200	1	
14	Króciec wylotowy	262-0530	1	
15	Końcówka 6,3 - G1/4	692-6120	1	
16	Nakrętka G1/4	110-3190	1	
17	Pierścień	208-0540	2	
18	Uszczelka	253-0560	1	
19	Dławik	208-0550	1	
20	Pokrętło	153-1290	1	
21	Wkładka suwaka	253-0670	1	
22	Korpus suwaka	253-0620	1	
23	Podpora sprężyny nr 1	208-065A	1	
24	Sprężyna	208-0661	1	
25	Przeciwnakrętka	262-0620	1	
26	Naprężacz	262-0611	1	
27	Uszczelka	Ø5,3xØ10x1	1÷3	handl.
28	Manometr 0-16 bar Ø63 M12x1,5	Manometr 0-16 bar - BEZ NAPISU Czerwona kreska przy 10 bar	1	handl.
29	Podkładka sprężysta ząbkowana 4,3 FeZn	PN-82/M-82024	1	handl.
30	Wkręt z łbem walcowym M4x8 FeZn	PN-EN ISO 7045	1	handl.
ZAWÓR REDUKCYJNY 262-0271				
40	Filtr	262-0351	1	zespół
41	Grzybek zaworu redukcyjnego	263-0330	1	zespół
42	Gniazdko	263-0320	1	



Nazwa

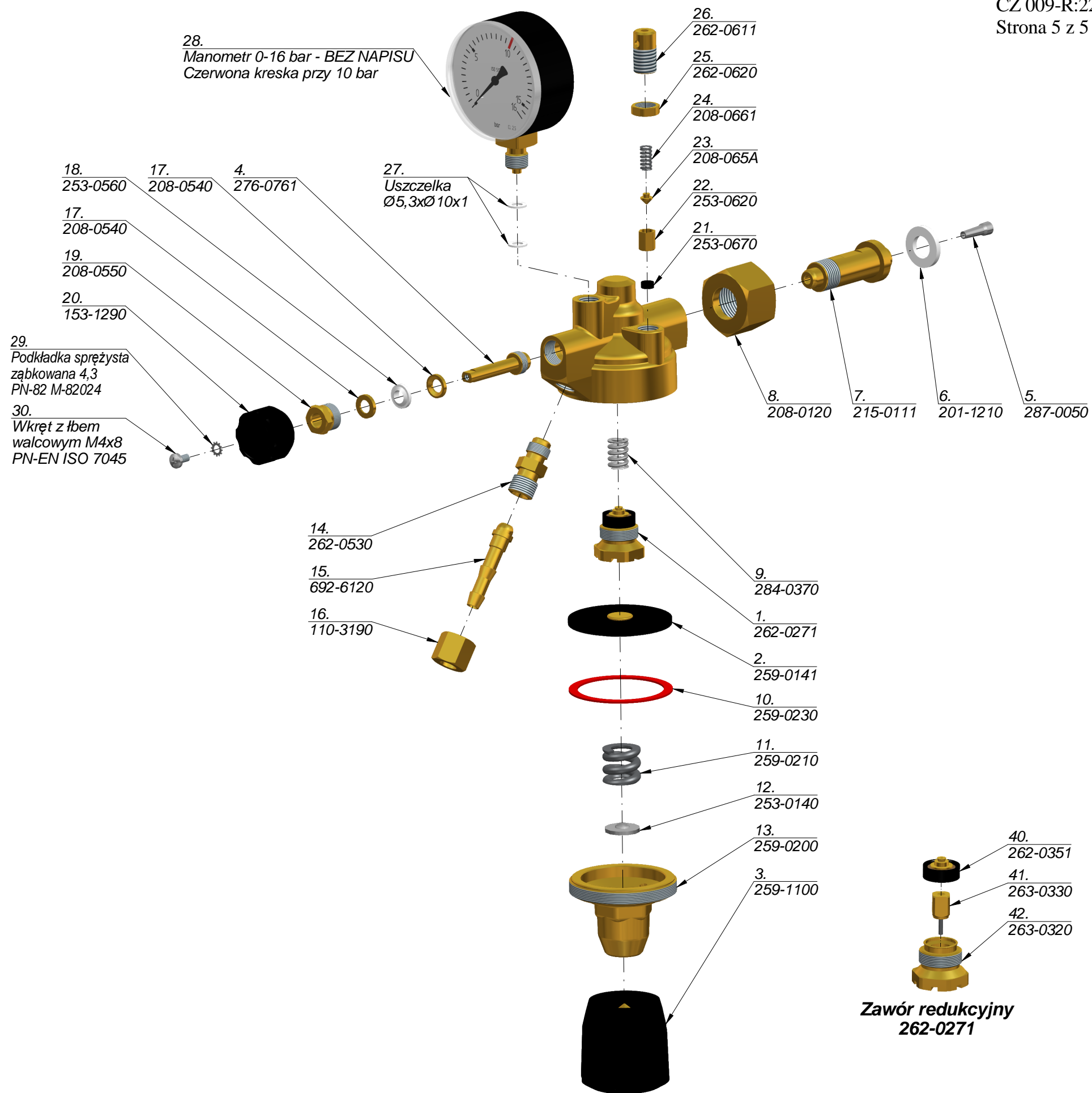
**Reduktor sieciowy do sprężonego powietrza
RSPs-1**

Nr katalogowy

222-7631

TABELA CZĘŚCI ZAMIENNYCH

L.p.	Nazwa części	Nr katalogowy	Ilość	Uwagi
1	Zawór redukcyjny	262-0271	1	zespół
2	Membrana	259-0141	1	zespół
3	Śruba nastawcza	259-1100	1	zespół
4	Wrzeciono	276-0761	1	zespół
5	Filtr wlotowy	287-0050	1	
6	Pierścień	201-1210	1	
7	Łącznik wlotowy	215-0111	1	
8	Nakrętka łącznikowa G3/4	208-0120	1	
9	Sprężyna	284-0370	1	
10	Pierścień membrany	259-0230	1	
11	Sprężyna	259-0210	1	
12	Podstawa sprężyny	253-0140	1	
13	Pokrywa	259-0200	1	
14	Króciec wlotowy	262-0530	1	
15	Końcówka 6,3 - G1/4	692-6120	1	
16	Nakrętka G1/4	110-3190	1	
17	Pierścień	208-0540	2	
18	Uszczelka	253-0560	1	
19	Dławik	208-0550	1	
20	Pokrętło	153-1290	1	
21	Wkładka suwaka	253-0670	1	
22	Korpus suwaka	253-0620	1	
23	Podpora sprężyny nr 1	208-065A	1	
24	Sprężyna	208-0661	1	
25	Przeciwnakrętka	262-0620	1	
26	Naprężacz	262-0611	1	
27	Uszczelka	Ø5,3xØ10x1	1÷3	handl.
28	Manometr 0-16 bar Ø63 M12x1,5	Manometr 0-16 bar - BEZ NAPISU Czerwona kreska przy 10 bar	1	handl.
29	Podkładka sprężysta ząbkowana 4,3 FeZn	PN-82/M-82024	1	handl.
30	Wkręt z łbem walcowym M4x8 FeZn	PN-EN ISO 7045	1	handl.
ZAWÓR REDUKCYJNY 262-0271				
40	Filtr	262-0351	1	zespół
41	Grzybek zaworu redukcyjnego	263-0330	1	zespół
42	Gniazdko	263-0320	1	



Nazwa

**Reduktor sieciowy do sprężonego powietrza
RSPs-1 (ZJ 24-2010)**

Nr katalogowy

ZJ 24-2010