

PERUN S.A.

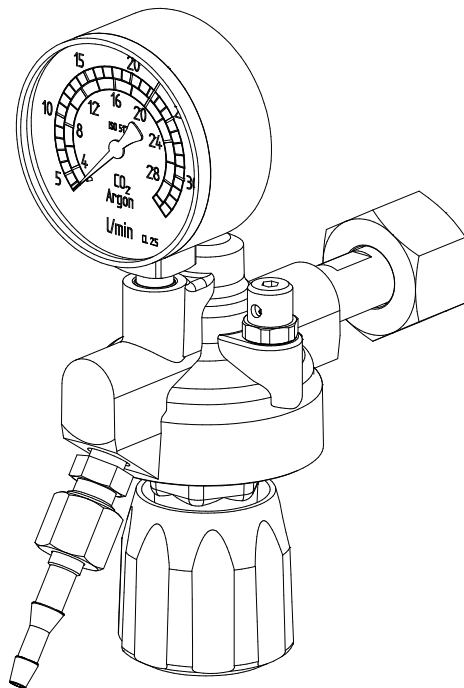
UL. GROCHOWSKA 10 04-217 WARSZAWA
Tel.: 22 810 80 41; www.perun.pl
Dział Handlowy: 22 810 56 39; dzial.handlowy@perun.pl
Sklep: 22 810 80 47; sklep.firmowy@perun.pl



CZ 010-R:22

WYKAZ CZĘŚCI ZAMIENNYCH REDUKTORÓW SIECIOWYCH DO ARGONU I DWUTLENKU WĘGLA ZE WSKAŹNIKIEM MANOMETRYCZNYM

222-9060
ZJ22-2005



Warszawa
Wrzesień 2022

PERUN S.A.

UL. GROCHOWSKA 10 04-217 WARSZAWA
Tel.: 22 810 80 41; www.perun.pl
Dział Handlowy: 22 810 56 39; dzial.handlowy@perun.pl
Sklep: 22 810 80 47; sklep.firmowy@perun.pl



CZ 010-R:22

SPIS REDUKTORÓW			
Nazwa reduktora	Typ	Nr katalogowy	Strona
<i>Reduktor sieciowy ze wskaźnikiem manometrycznym do argonu i dwutlenku węgla</i>	<i>RSNa/Nd - 2,5 WM</i>	<i>222-9060</i>	<i>3</i>
<i>Reduktor sieciowy ze wskaźnikiem manometrycznym do argonu i dwutlenku węgla</i>	<i>RSNa/Nd - 2,5 WM</i>	<i>ZJ-22-2005</i>	<i>4</i>

TABELA CZĘŚCI ZAMIENNYCH

L.p.	Nazwa części	Nr katalogowy	Ilość	Uwagi
1	Zawór redukcyjny	262-0271	1	zespół
2	Membrana	259-0151	1	zespół
3	Śruba nastawcza	259-1100	1	zespół
4	Filtr wlotowy	287-0050	1	
5	Pierścień	201-1210	1	
6	Łącznik wlotowy	215-0111	1	
7	Nakrętka łącznikowa G3/4	208-0120	1	
8	Sprężyna	284-0370	1	
9	Pierścień membrany	259-0230	1	
10	Sprężyna	263-0221	1	
11	Podstawa sprężyny	253-0140	1	
12	Pokrywa	259-0200	1	
13	Króciec wylotowy	285-0510	1	
14	Końcówka 4/6,3 - G1/4	692-6190	1	
15	Nakrętka G1/4	110-3190	1	
16	Wkładka suwaka	253-0660	1	
17	Korpus suwaka	253-0620	1	
18	Podpora sprężyny nr 1	208-065A	1	
19	Sprężyna	225-0661	1	
20	Przeciwnakrętka	262-0620	1	
21	Naprężacz	262-0611	1	
22	Uszczelka	Ø5,3xØ10x1	1÷3	handl.
23	Wskaźnik manometryczny	Wskaźnik manometryczny	1	handl.
ZAWÓR REDUKCYJNY 262-0271				
30	Filtr	262-0351	1	zespół
31	Grzybek zaworu redukcyjnego	263-0330	1	zespół
32	Gniazdko	263-0320	1	

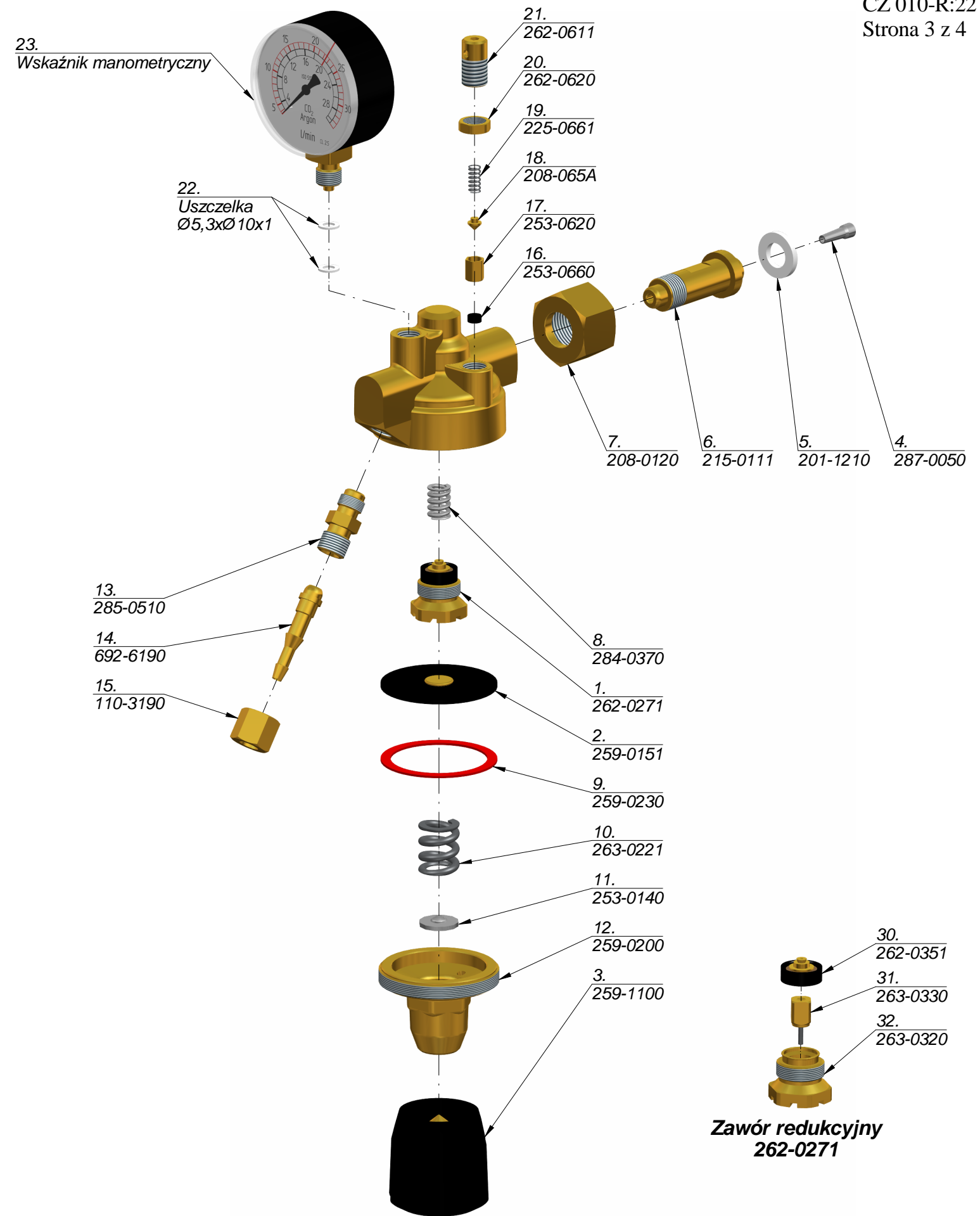
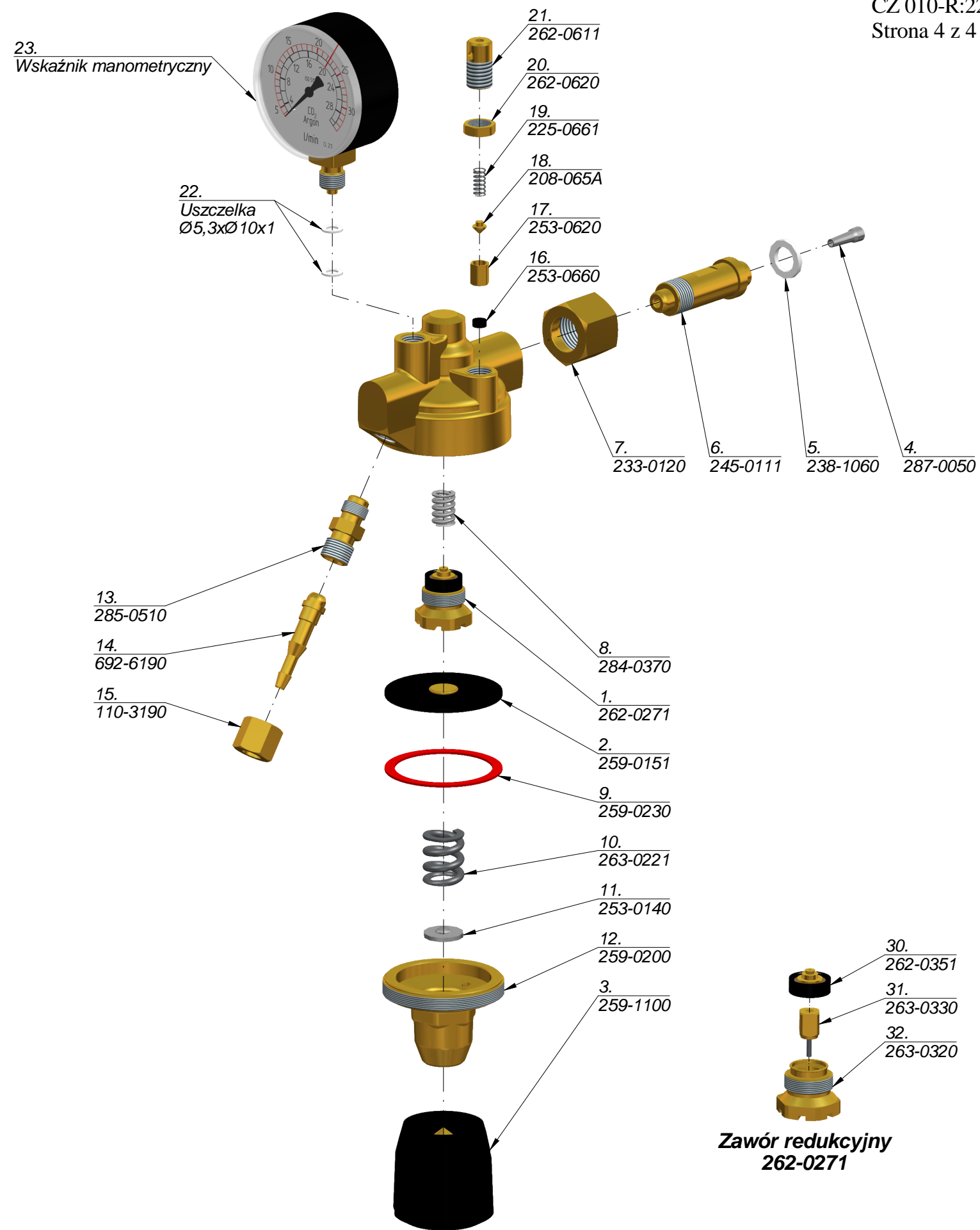


TABELA CZĘŚCI ZAMIENNYCH

L.p.	Nazwa części	Nr katalogowy	Ilość	Uwagi
1	Zawór redukcyjny	262-0271	1	zespół
2	Membrana	259-0151	1	zespół
3	Śruba nastawcza	259-1100	1	zespół
4	Filtr wlotowy	287-0050	1	
5	Uszczelka	238-1060	1	
6	Łącznik wlotowy	245-0111	1	
7	Nakrętka łącznikowa W21,8x1/14	233-0120	1	
8	Sprężyna	284-0370	1	
9	Pierścień membrany	259-0230	1	
10	Sprężyna	263-0221	1	
11	Podstawa sprężyny	253-0140	1	
12	Pokrywa	259-0200	1	
13	Króciec wylotowy	285-0510	1	
14	Końcówka 4/6,3 - G1/4	692-6190	1	
15	Nakrętka G1/4	110-3190	1	
16	Wkładka suwaka	253-0660	1	
17	Korpus suwaka	253-0620	1	
18	Podpora sprężyny nr 1	208-065A	1	
19	Sprężyna	225-0661	1	
20	Przeciwnakrętka	262-0620	1	
21	Naprężacz	262-0611	1	
22	Uszczelka	Ø5,3xØ10x1	1÷3	handl.
23	Wskaźnik manometryczny	Wskaźnik manometryczny	1	handl.
ZAWÓR REDUKCYJNY 262-0271				
30	Filtr	262-0351	1	zespół
31	Grzybek zaworu redukcyjnego	263-0330	1	zespół
32	Gniazdko	263-0320	1	



Nazwa **Reduktor sieciowy ze wskaźnikiem manometrycznym do argonu i dwutlenku węgla typ RSNa/Nd - 2,5 WM (ZJ22-2005)**

Nr katalogowy **ZJ-22-2005**