

PERUN S.A.

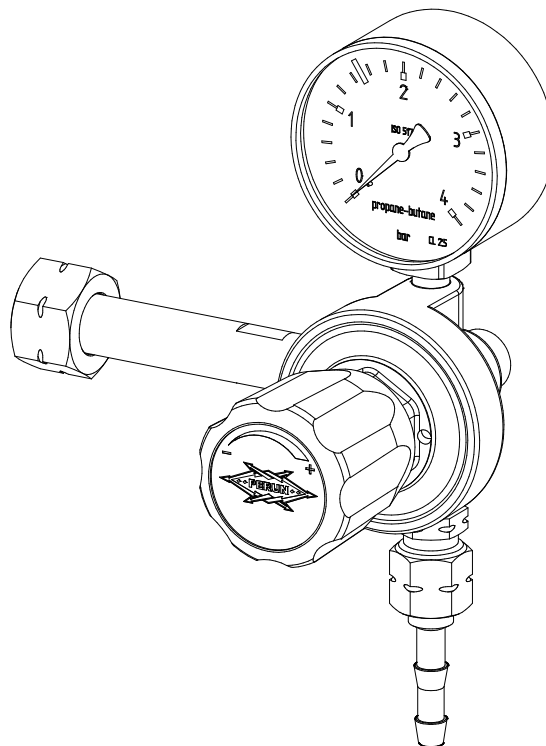
UL. GROCHOWSKA 10 04-217 WARSZAWA
Tel.: 22 810 80 41; www.perun.pl
Dział Handlowy: 22 810 56 39; dzial.handlowy@perun.pl
Sklep: 22 810 80 47; sklep.firmowy@perun.pl



CZ 017-R:22

WYKAZ CZĘŚCI ZAMIENNYCH REDUKTORÓW BUTLOWYCH JEDNOSTOPNIOWYCH DO PROPANU-BUTANU

218-1150
ZJ23-2009



Warszawa
Wrzesień 2022

PERUN S.A.

UL. GROCHOWSKA 10 04-217 WARSZAWA
Tel.: 22 810 80 41; www.perun.pl
Dział Handlowy: 22 810 56 39; dzial.handlowy@perun.pl
Sklep: 22 810 80 47; sklep.firmowy@perun.pl



CZ 017-R:22

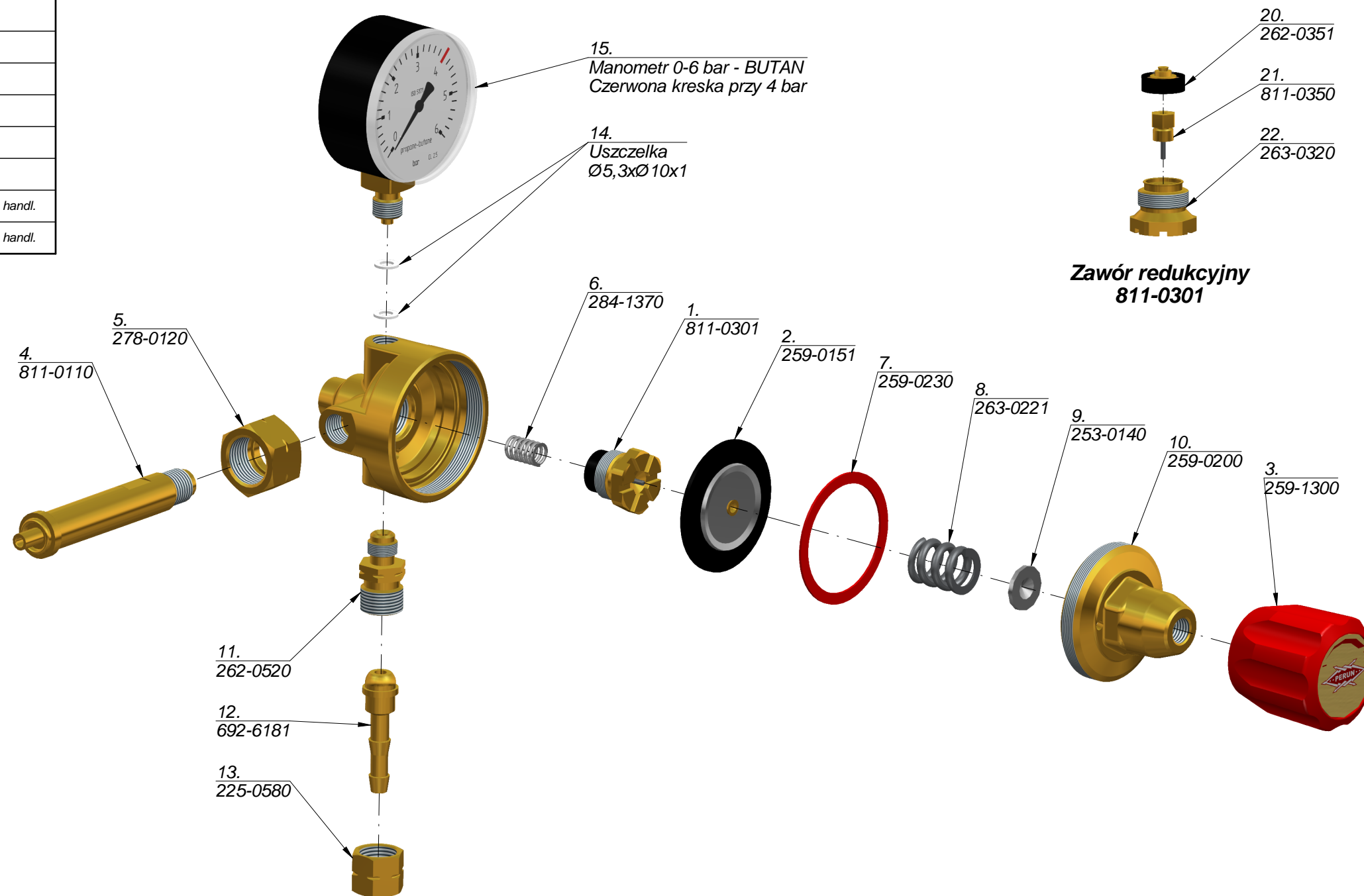
SPIS REDUKTORÓW			
Nazwa reduktora	Typ	Nr katalogowy	Strona
<i>Reduktor butlowy jednostopniowy do propanu-butanu</i>	<i>RBGP-0,4</i>	<i>218-1150</i>	<i>3</i>
<i>Reduktor butlowy jednostopniowy do propanu-butanu</i>	<i>RBGP-0,15/04</i>	<i>ZJ 23-2009</i>	<i>4</i>

TABELA CZĘŚCI ZAMIENNYCH

ZAWÓR REDUKCYJNY 811-0301

L.p.	Nazwa części	Nr katalogowy	Ilość	Uwagi
1	Zawór redukcyjny	811-0301	1	zespół
2	Membrana	259-0151	1	zespół
3	Śruba nastawcza	259-1300	1	zespół
4	Łącznik wlotowy	811-0110	1	
5	Nakrętka łącznikowa W21,8x1/14LH	278-0120	1	
6	Sprężyna	284-1370	1	
7	Pierścień membrany	259-0230	1	
8	Sprężyna	263-0221	1	
9	Podstawa sprężyny	253-0140	1	
10	Pokrywa	259-0200	1	
11	Króciec wylotowy	262-0520	1	
12	Końcówka 6,3 - G3/8	692-6181	1	
13	Nakrętka G3/8LH	225-0580	1	
14	Uszczelka	Ø5,3xØ10x1	1÷3	handl.
15	Manometr 0-6 bar Ø63 M12x1,5	Manometr 0-6 bar - BUTAN Czerwona kreska przy 4 bar	1	handl.

20	Filtr	262-0351	1	zespół
21	Grzybek zaworu redukcyjnego	811-0350	1	zespół
22	Gniazdko	263-0320	1	



Nazwa

**Reduktor butlowy jednostopniowy do
propanu-butanu typ RBGP-0,4**

Nr katalogowy

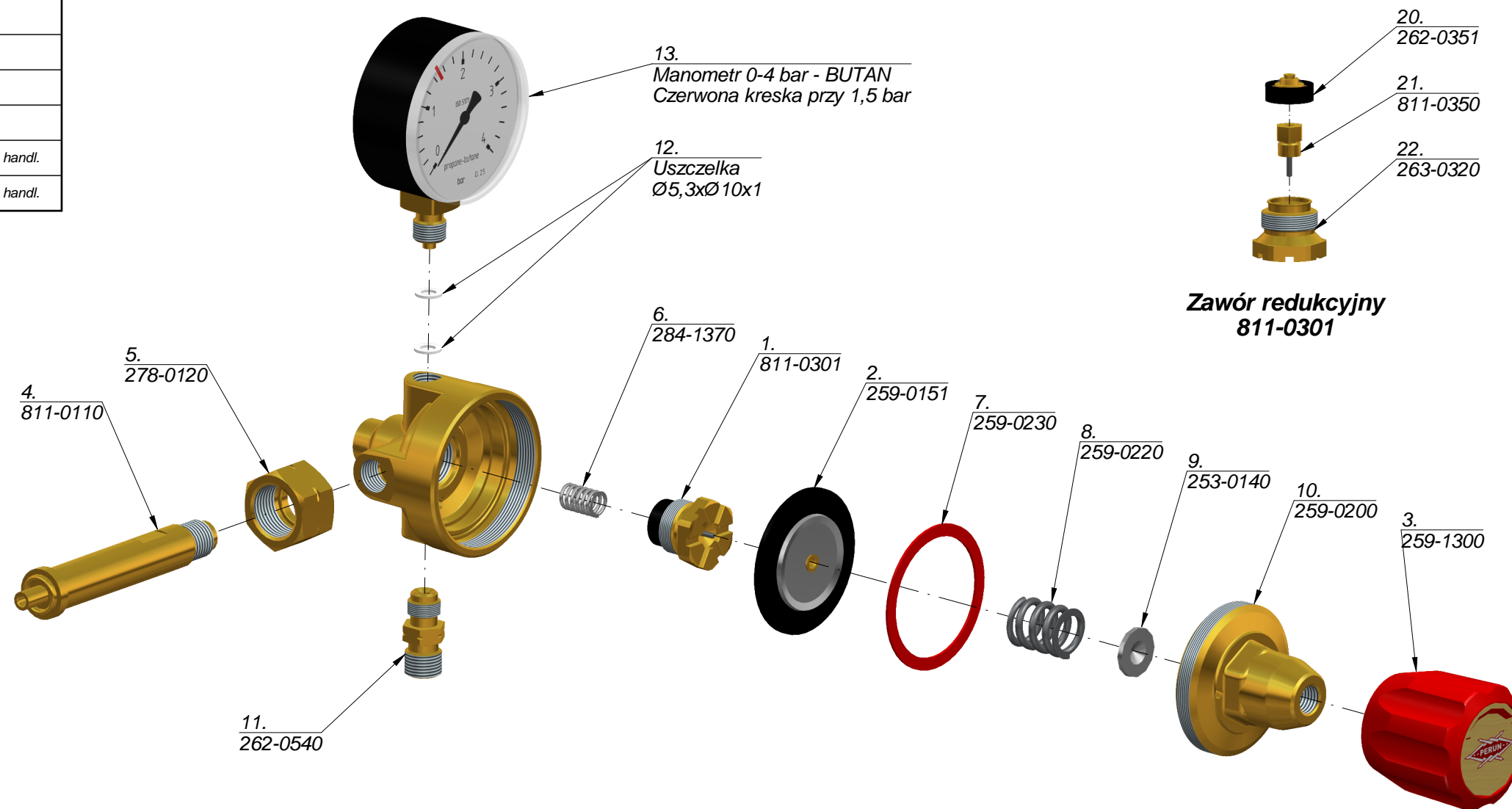
218-1150

TABELA CZĘŚCI ZAMIENNYCH

ZAWÓR REDUKCYJNY 811-0301

L.p.	Nazwa części	Nr katalogowy	Ilość	Uwagi
1	Zawór redukcyjny	811-0301	1	zespół
2	Membrana	259-0151	1	zespół
3	Śruba nastawcza	259-1300	1	zespół
4	Łącznik wlotowy	811-0110	1	
5	Nakrętka łącznikowa W21,8x1/14LH	278-0120	1	
6	Sprężyna	284-1370	1	
7	Pierścień membrany	259-0230	1	
8	Sprężyna	259-0220	1	
9	Podstawa sprężyny	253-0140	1	
10	Pokrywa	259-0200	1	
11	Króciec wylotowy	262-0540	1	
12	Uszczelka	Ø5,3xØ10x1	1÷3	handl.
13	Manometr 0-4 bar Ø63 M12x1,5	Manometr 0-4 bar - BUTAN Czerwona kreska przy 1,5 bar	1	handl.

20	Filtr	262-0351	1	zespół
21	Grzybek zaworu redukcyjnego	811-0350	1	zespół
22	Gniazdko	263-0320	1	



Nazwa

Reduktor butlowy jednostopniowy do propanu-butanu typ RBGP-0,15/04

Nr katalogowy

ZJ 23-2009