

PERUN S.A.

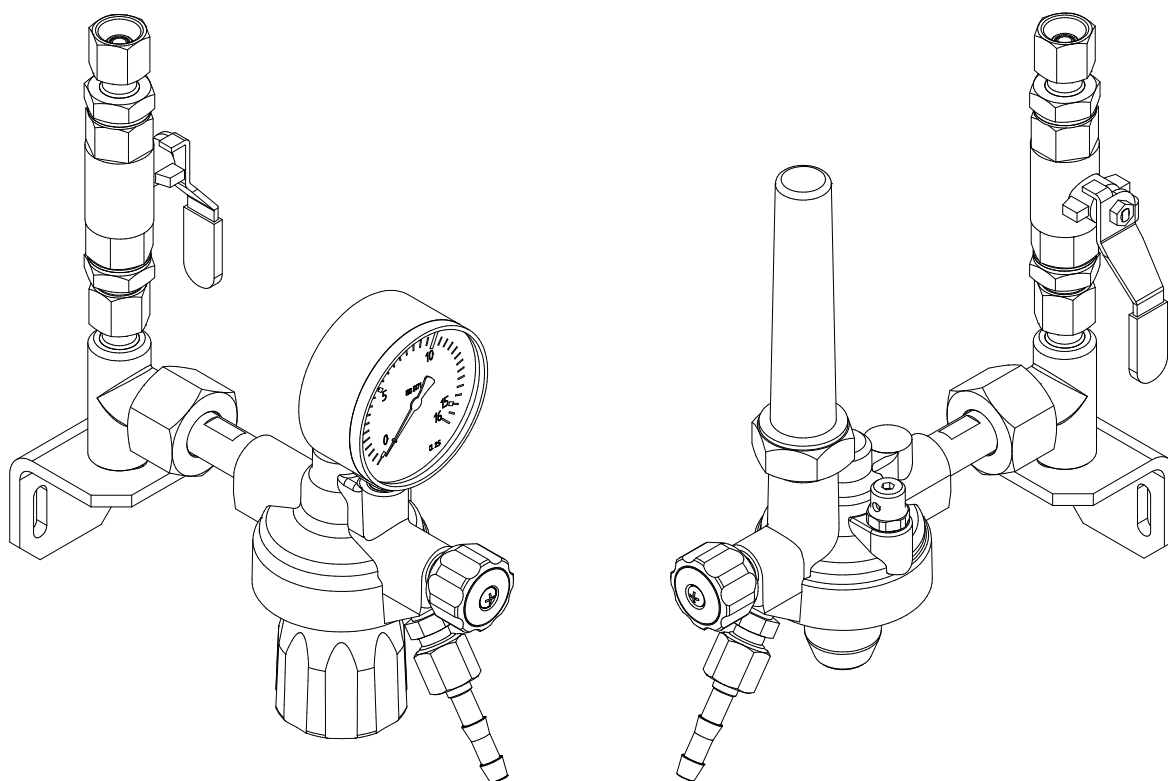
UL. GROCHOWSKA 10 04-217 WARSZAWA
Tel.: 22 810 80 41; www.perun.pl
Dział Handlowy: 22 810 56 39; dzial.handlowy@perun.pl
Sklep: 22 810 80 47; sklep.firmowy@perun.pl



CZ 024-R:22

WYKAZ CZĘŚCI ZAMIENNYCH PUNKTU POBORU GAZU

867-83...



Warszawa
Wrzesień 2022

PERUN S.A.

UL. GROCHOWSKA 10 04-217 WARSZAWA
Tel.: 22 810 80 41; www.perun.pl
Dział Handlowy: 22 810 56 39; dzial.handlowy@perun.pl
Sklep: 22 810 80 47; sklep.firmowy@perun.pl

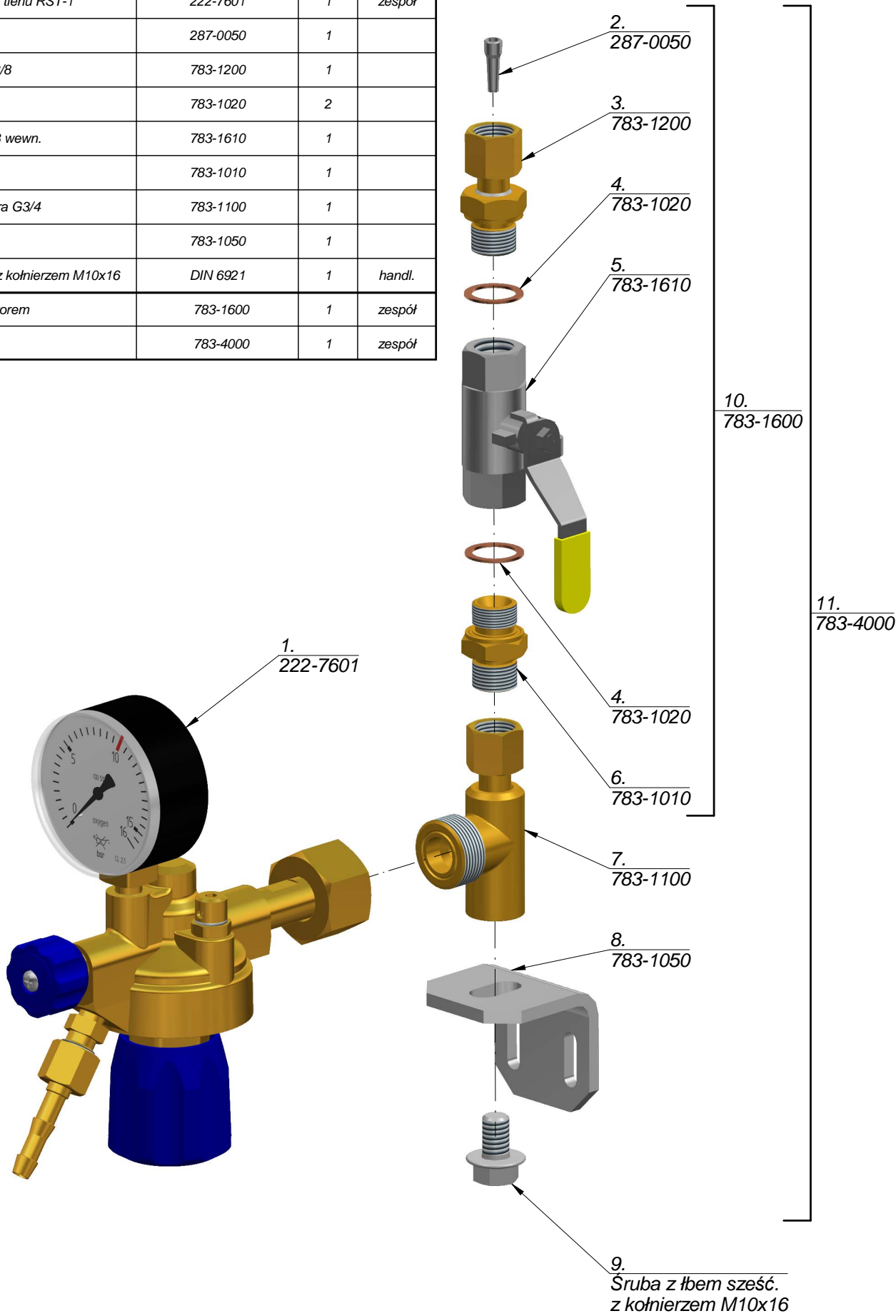


CZ 024-R:22

SPIS REDUKTORÓW			
Nazwa reduktora	Typ	Nr katalogowy	Strona
<i>Punkt poboru gazu do tlenu</i>	<i>PPGT-1</i>	<i>867-8300</i>	<i>3</i>
<i>Punkt poboru gazu do spr. powietrza</i>	<i>PPGPs-1</i>	<i>867-8331</i>	<i>4</i>
<i>Punkt poboru gazu do argonu/dwutl. węgla</i>	<i>PPGNa/Nd-2,5WM</i>	<i>867-8362</i>	<i>5</i>
<i>Punkt poboru gazu do argonu/dwutl. węgla z rotametrem</i>	<i>PPGNa/Nd-1,5R</i>	<i>867-8363</i>	<i>6</i>
<i>Punkt poboru gazu do dwutl. węgla z rotametrem</i>	<i>PPGNd-1,5R</i>	<i>867-8374</i>	<i>7</i>
<i>Punkt poboru gazu do argonu z rotametrem</i>	<i>PPGNa-1,5R</i>	<i>867-8365</i>	<i>8</i>
<i>Punkt poboru gazu do argonu z rotametrem</i>	<i>PPGNa-3R</i>	<i>867-8366</i>	<i>9</i>
<i>Punkt poboru gazu do azotu z rotametrem</i>	<i>PPGN-3R</i>	<i>867-8347</i>	<i>10</i>
<i>Punkt poboru gazu do wodoru z rotametrem</i>	<i>PPGH-3R</i>	<i>867-8328</i>	<i>11</i>
<i>Punkt poboru gazu do acetyleny</i>	<i>PPGA-0,15-z</i>	<i>867-8319</i>	<i>12</i>
<i>Punkt poboru gazu do propanu-butanu</i>	<i>PPGP-0,15-z</i>	<i>867-8350</i>	<i>13</i>

TABELA CZĘŚCI ZAMIENNYCH

Lp.	Nazwa części	Nr katalogowy	Ilość	Uwagi
1	Reduktor sieciowy do tlenu RST-1	222-7601	1	zespół
2	Filtr włutowy	287-0050	1	
3	Przylącze do sieci G3/8	783-1200	1	
4	Pierścień	783-1020	2	
5	Zawór kulowy 2xG3/8 wewn.	783-1610	1	
6	Łącznik G3/8	783-1010	1	
7	Przylącze do reduktora G3/4	783-1100	1	
8	Uchwyt	783-1050	1	
9	Śruba z łbem sześć. z kołnierzem M10x16	DIN 6921	1	handl.
10	Przylącze G3/8 z zaworem	783-1600	1	zespół
11	Przylącze kpl.	783-4000	1	zespół



Nazwa

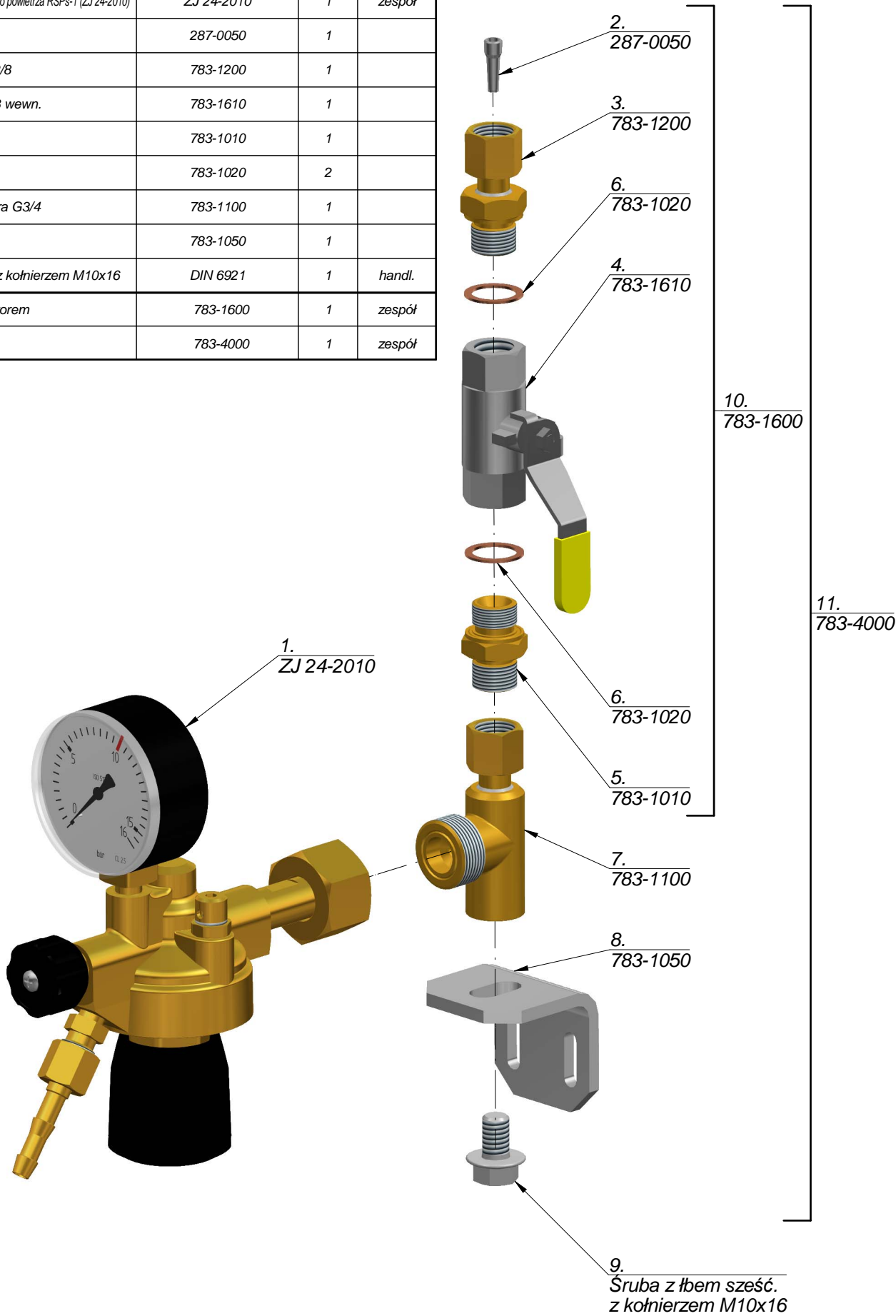
Punkt poboru gazu do tlenu

Nr katalogowy

867-8300

TABELA CZĘŚCI ZAMIENNYCH

Lp.	Nazwa części	Nr katalogowy	Ilość	Uwagi
1	Reduktor sieciowy do sprężonego powietrza RSPs-1 (ZJ 24-2010)	ZJ 24-2010	1	zespół
2	Filtr wlotowy	287-0050	1	
3	Przylącze do sieci G3/8	783-1200	1	
4	Zawór kulowy 2xG3/8 wewn.	783-1610	1	
5	Łącznik G3/8	783-1010	1	
6	Pierścień	783-1020	2	
7	Przylącze do reduktora G3/4	783-1100	1	
8	Uchwyt	783-1050	1	
9	Śruba z łbem sześć. z kołnierzem M10x16	DIN 6921	1	handl.
10	Przylącze G3/8 z zaworem	783-1600	1	zespół
11	Przylącze kpl.	783-4000	1	zespół



Nazwa

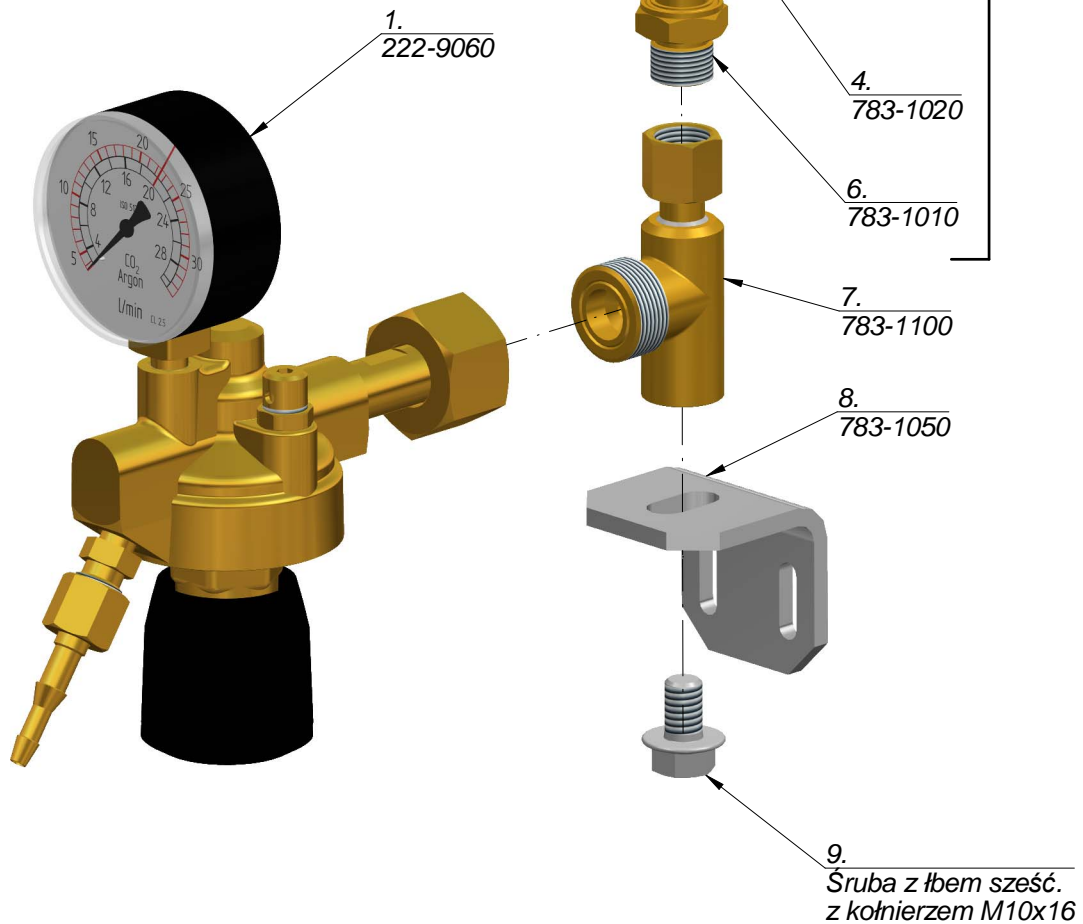
Punkt poboru gazu do spr. powietrza

Nr katalogowy

867-8331

TABELA CZĘŚCI ZAMIENNYCH

L.p.	Nazwa części	Nr katalogowy	Ilość	Uwagi
1	Reduktor sieciowy ze wskaźnikiem manometrycznym do argonu i dwutlenku węgla typ RSNa/Nd - 2,5 WM	222-9060	1	zespół
2	Filtr włotowy	287-0050	1	
3	Przylącze do sieci G3/8	783-1200	1	
4	Pierścień	783-1020	2	
5	Zawór kulowy 2xG3/8 wewn.	783-1610	1	
6	Łącznik G3/8	783-1010	1	
7	Przylącze do reduktora G3/4	783-1100	1	
8	Uchwyt	783-1050	1	
9	Śruba z łbem sześć. z kołnierzem M10x16	DIN 6921	1	handl.
10	Przylącze G3/8 z zaworem	783-1600	1	zespół
11	Przylącze kpl.	783-4000	1	zespół



Nazwa

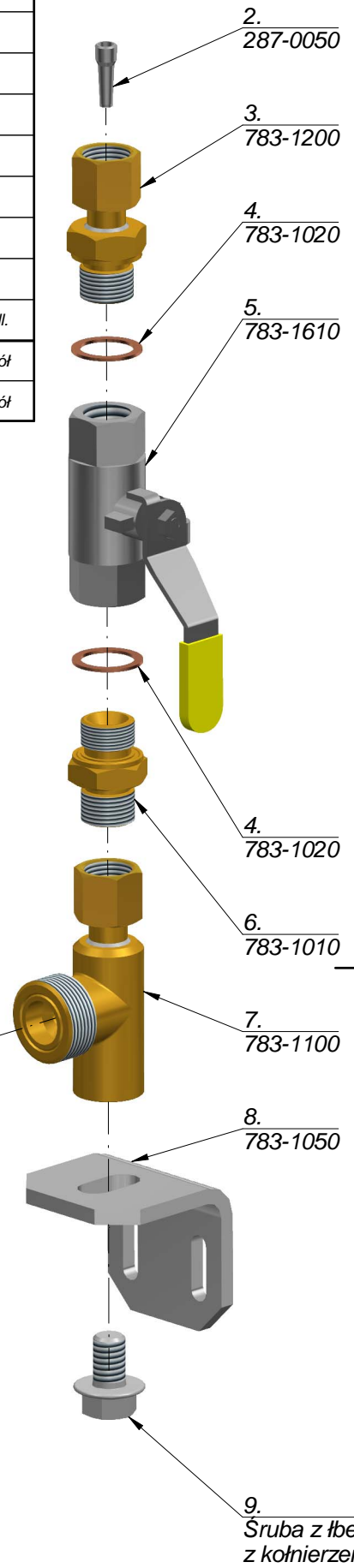
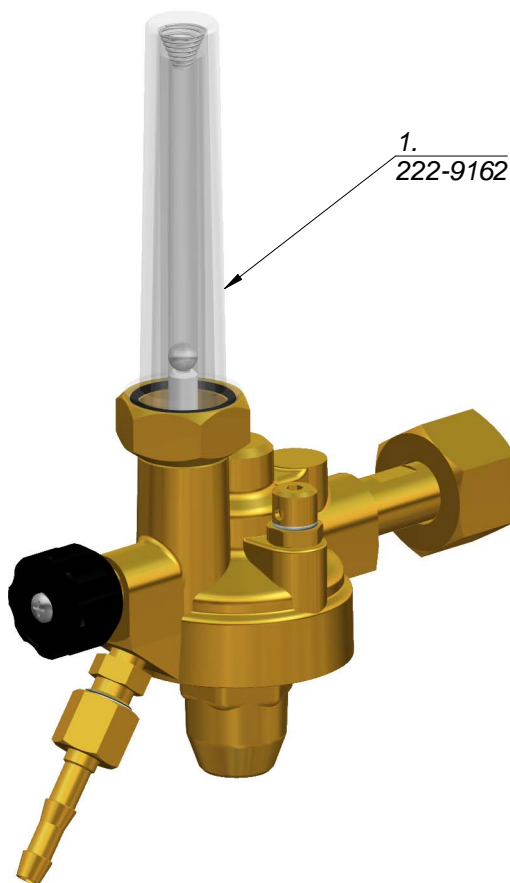
Punkt poboru gazu do argonu/dwutl. węgla

Nr katalogowy

867-8362

TABELA CZĘŚCI ZAMIENNYCH

L.p.	Nazwa części	Nr katalogowy	Ilość	Uwagi
1	Reduktor sieciowy z rotametrem do argonu i dwutlenku węgla typ RSNa/Nd-1,5R	222-9162	1	zespół
2	Filtr wlotowy	287-0050	1	
3	Przylącze do sieci G3/8	783-1200	1	
4	Pierścień	783-1020	2	
5	Zawór kulowy 2xG3/8 wewn.	783-1610	1	
6	Łącznik G3/8	783-1010	1	
7	Przylącze do reduktora G3/4	783-1100	1	
8	Uchwyt	783-1050	1	
9	Śruba z łbem sześć. z kołnierzem M10x16	DIN 6921	1	handl.
10	Przylącze G3/8 z zaworem	783-1600	1	zespół
11	Przylącze kpl.	783-4000	1	zespół



10.
783-1600

11.
783-4000

Nazwa

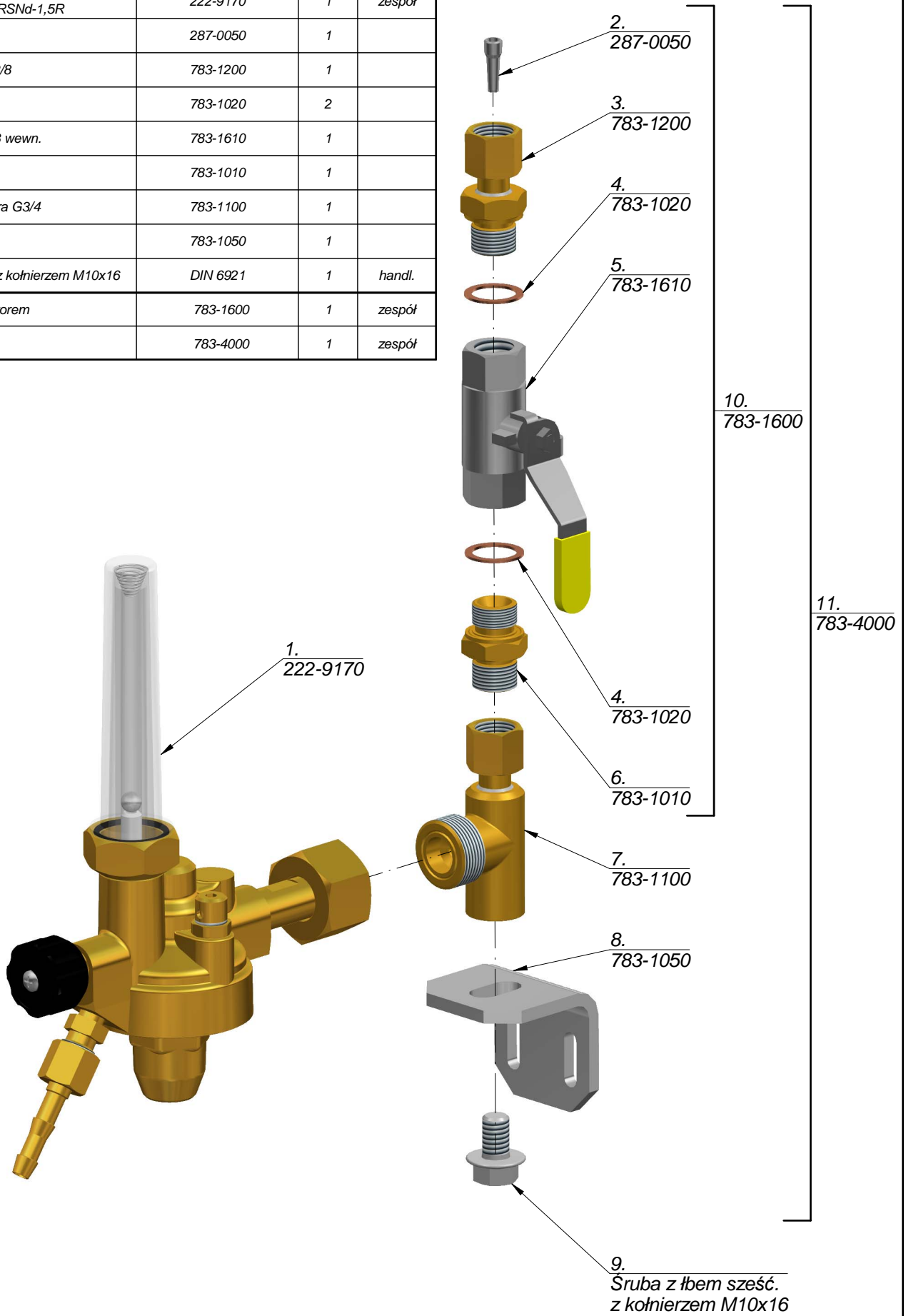
Punkt poboru gazu do argonu/dwutl. węgla z rotametrem

Nr katalogowy

867-8363

TABELA CZĘŚCI ZAMIENNYCH

L.p.	Nazwa części	Nr katalogowy	Ilość	Uwagi
1	Reduktor sieciowy z rotametrem do dwutlenku węgla typ RSNd-1,5R	222-9170	1	zespół
2	Filtr wlotowy	287-0050	1	
3	Przylącze do sieci G3/8	783-1200	1	
4	Pierścień	783-1020	2	
5	Zawór kulowy 2xG3/8 wewn.	783-1610	1	
6	Łącznik G3/8	783-1010	1	
7	Przylącze do reduktora G3/4	783-1100	1	
8	Uchwyt	783-1050	1	
9	Śruba z łbem sześć. z kołnierzem M10x16	DIN 6921	1	handl.
10	Przylącze G3/8 z zaworem	783-1600	1	zespół
11	Przylącze kpl.	783-4000	1	zespół



Nazwa

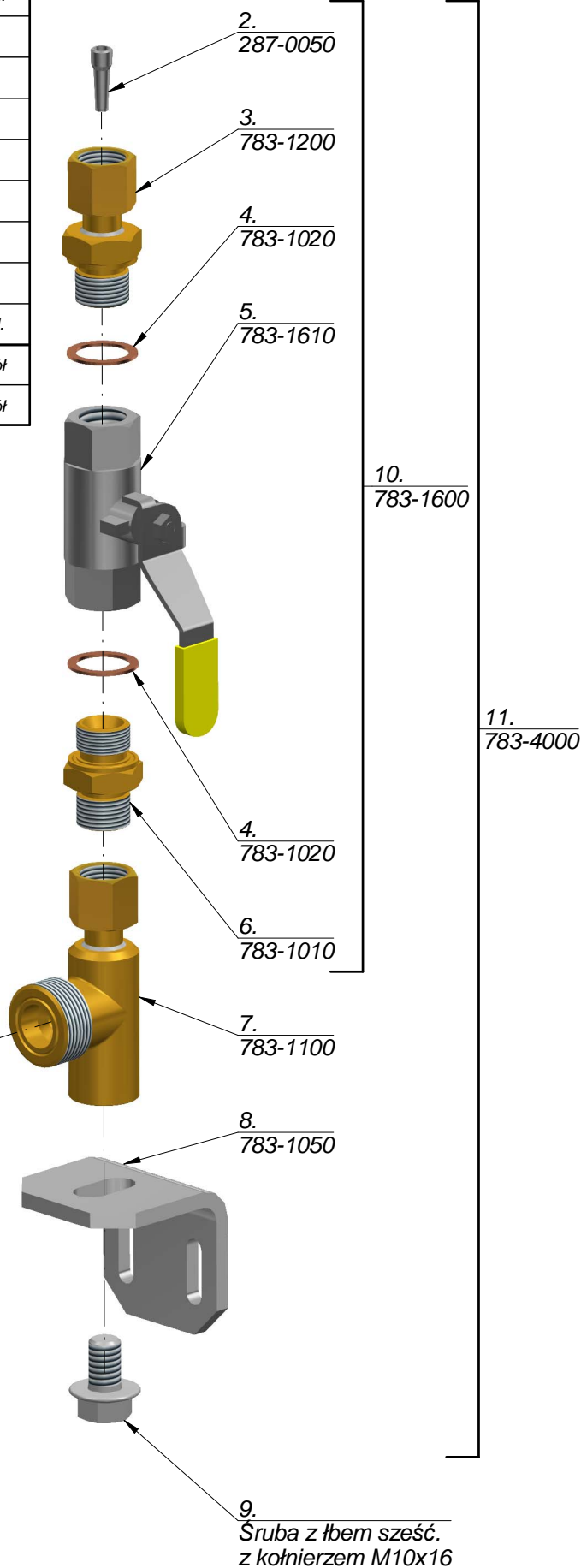
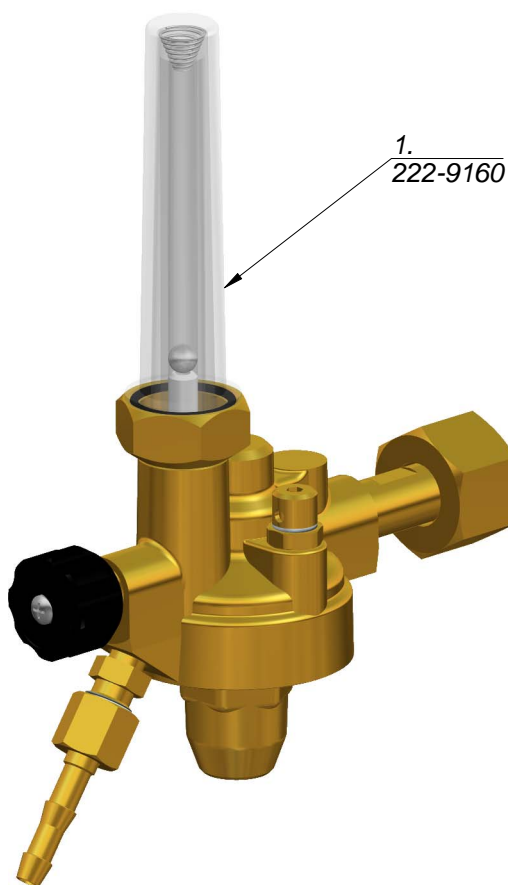
Punkt poboru gazu do dwutl. węgla z rotametrem

Nr katalogowy

867-8374

TABELA CZĘŚCI ZAMIENNYCH

Lp.	Nazwa części	Nr katalogowy	Ilość	Uwagi
1	Reduktor sieciowy z rotametrem do argonu typ RSNa-1,5R	222-9160	1	zespół
2	Filtr wlotowy	287-0050	1	
3	Przylącze do sieci G3/8	783-1200	1	
4	Pierścień	783-1020	2	
5	Zawór kulowy 2xG3/8 wewn.	783-1610	1	
6	Łącznik G3/8	783-1010	1	
7	Przylącze do reduktora G3/4	783-1100	1	
8	Uchwyt	783-1050	1	
9	Śruba z łbem sześć. z kołnierzem M10x16	DIN 6921	1	handl.
10	Przylącze G3/8 z zaworem	783-1600	1	zespół
11	Przylącze kpl.	783-4000	1	zespół



Nazwa

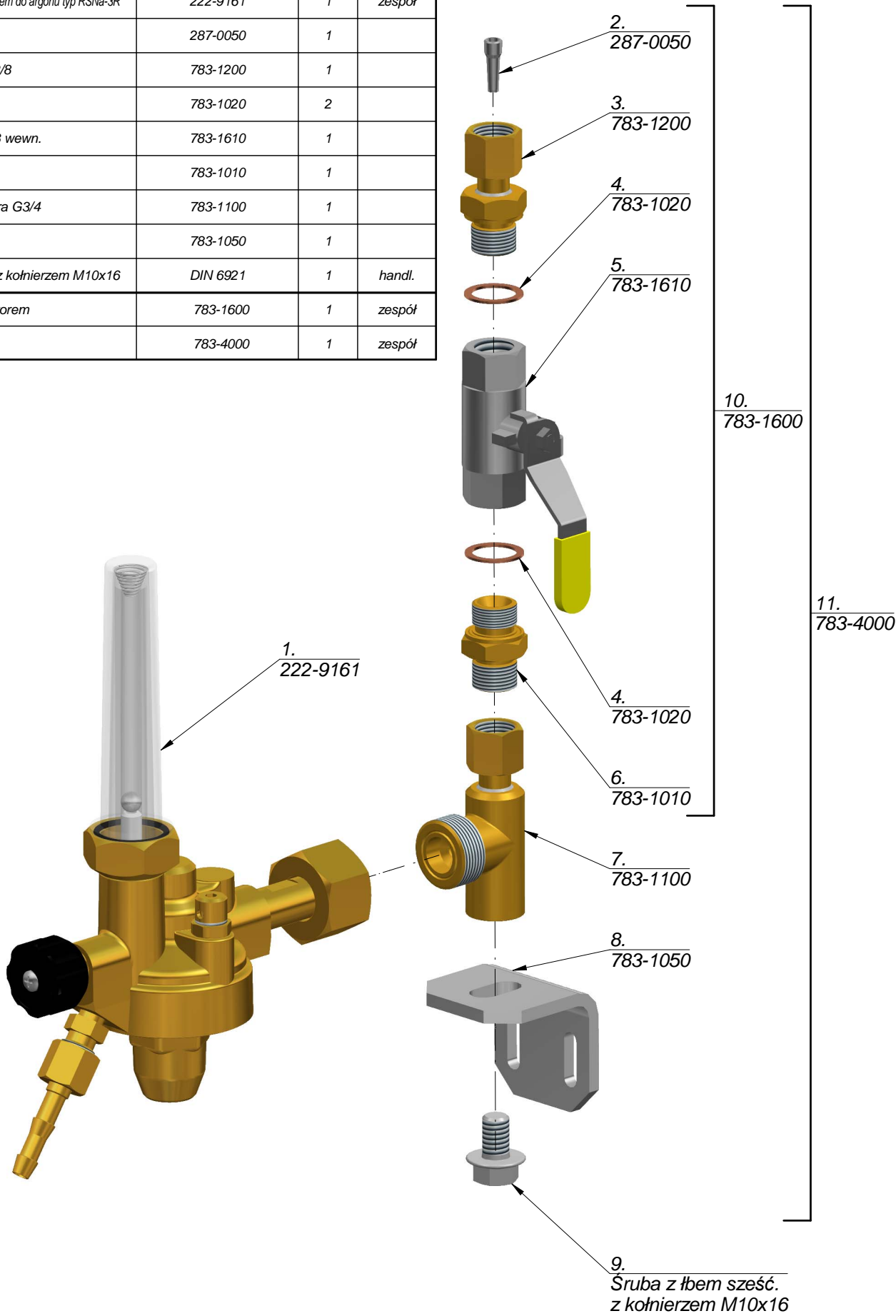
Punkt poboru gazu do argonu z rotametrem

Nr katalogowy

867-8365

TABELA CZĘŚCI ZAMIENNYCH

Lp.	Nazwa części	Nr katalogowy	Ilość	Uwagi
1	Reduktor sieciowy z rotametrem do argonu typ RSNa-3R	222-9161	1	zespół
2	Filtr wlotowy	287-0050	1	
3	Przylącze do sieci G3/8	783-1200	1	
4	Pierścień	783-1020	2	
5	Zawór kulowy 2xG3/8 wewn.	783-1610	1	
6	Łącznik G3/8	783-1010	1	
7	Przylącze do reduktora G3/4	783-1100	1	
8	Uchwyt	783-1050	1	
9	Śruba z łbem sześć. z kołnierzem M10x16	DIN 6921	1	handl.
10	Przylącze G3/8 z zaworem	783-1600	1	zespół
11	Przylącze kpl.	783-4000	1	zespół



Nazwa

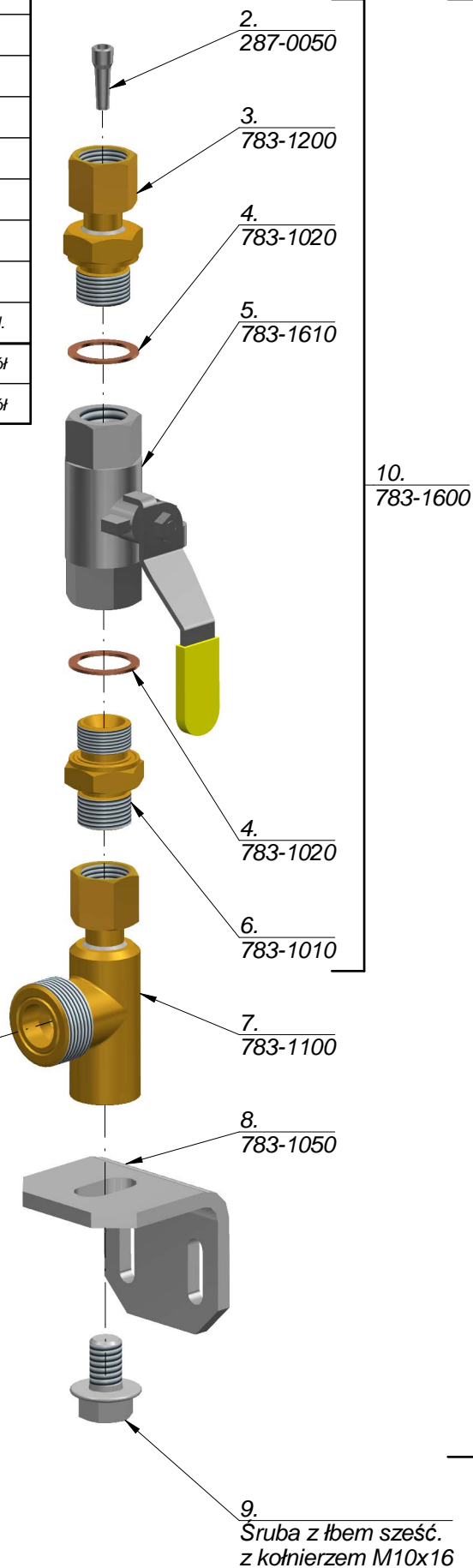
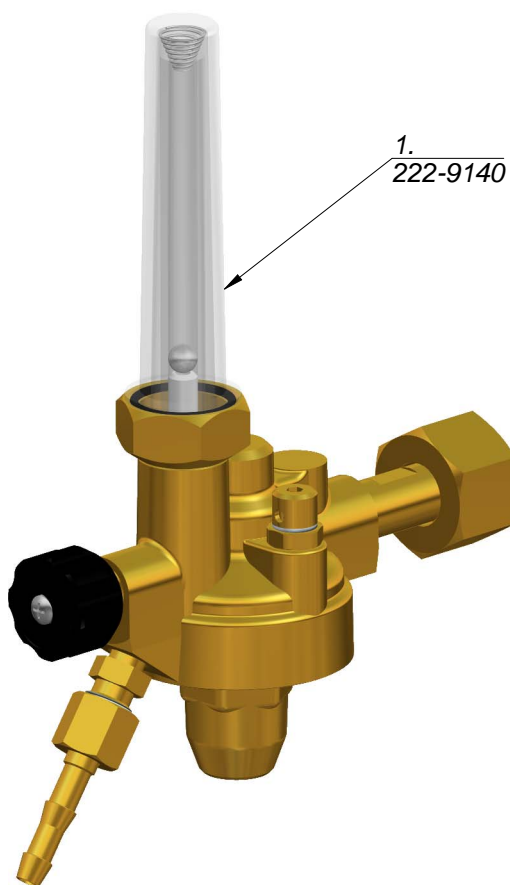
Punkt poboru gazu do argonu z rotametrem

Nr katalogowy

867-8366

TABELA CZĘŚCI ZAMIENNYCH

Lp.	Nazwa części	Nr katalogowy	Ilość	Uwagi
1	Reduktor sieciowy z rotametrem do azotu typ RSN-3R	222-9140	1	zespół
2	Filtr wlotowy	287-0050	1	
3	Przylącze do sieci G3/8	783-1200	1	
4	Pierścień	783-1020	2	
5	Zawór kulowy 2xG3/8 wewn.	783-1610	1	
6	Łącznik G3/8	783-1010	1	
7	Przylącze do reduktora G3/4	783-1100	1	
8	Uchwyt	783-1050	1	
9	Śruba z łbem sześć. z kołnierzem M10x16	DIN 6921	1	handl.
10	Przylącze G3/8 z zaworem	783-1600	1	zespół
11	Przylącze kpl.	783-4000	1	zespół



Nazwa

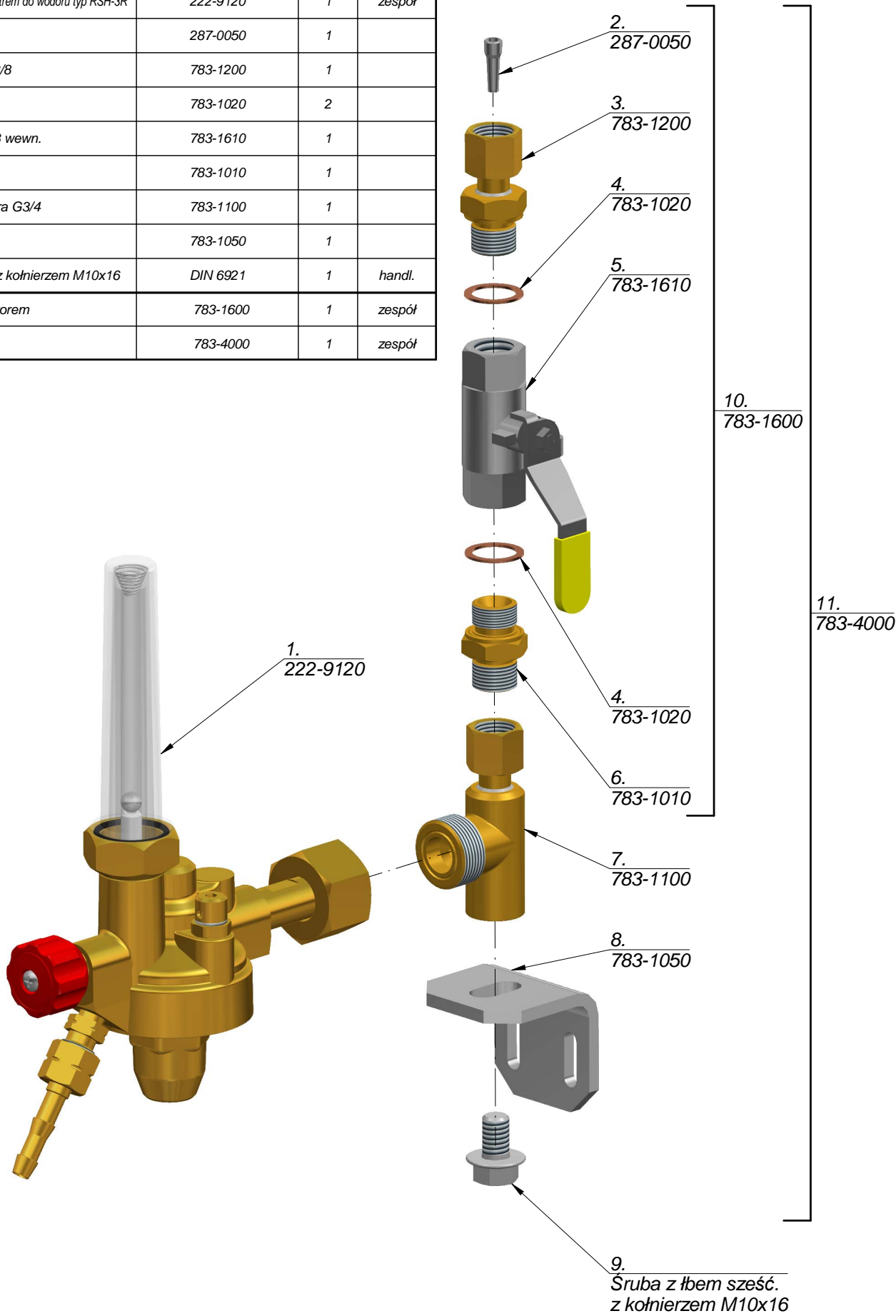
Punkt poboru gazu do azotu z rotametrem

Nr katalogowy

867-8347

TABELA CZĘŚCI ZAMIENNYCH

Lp.	Nazwa części	Nr katalogowy	Ilość	Uwagi
1	Reduktor sieciowy z rotametrem do wodoru typ RSH-3R	222-9120	1	zespół
2	Filtr wlotowy	287-0050	1	
3	Przylącze do sieci G3/8	783-1200	1	
4	Pierścień	783-1020	2	
5	Zawór kulowy 2xG3/8 wewn.	783-1610	1	
6	Łącznik G3/8	783-1010	1	
7	Przylącze do reduktora G3/4	783-1100	1	
8	Uchwyt	783-1050	1	
9	Śruba z łbem sześć. z kołnierzem M10x16	DIN 6921	1	handl.
10	Przylącze G3/8 z zaworem	783-1600	1	zespół
11	Przylącze kpl.	783-4000	1	zespół



Nazwa

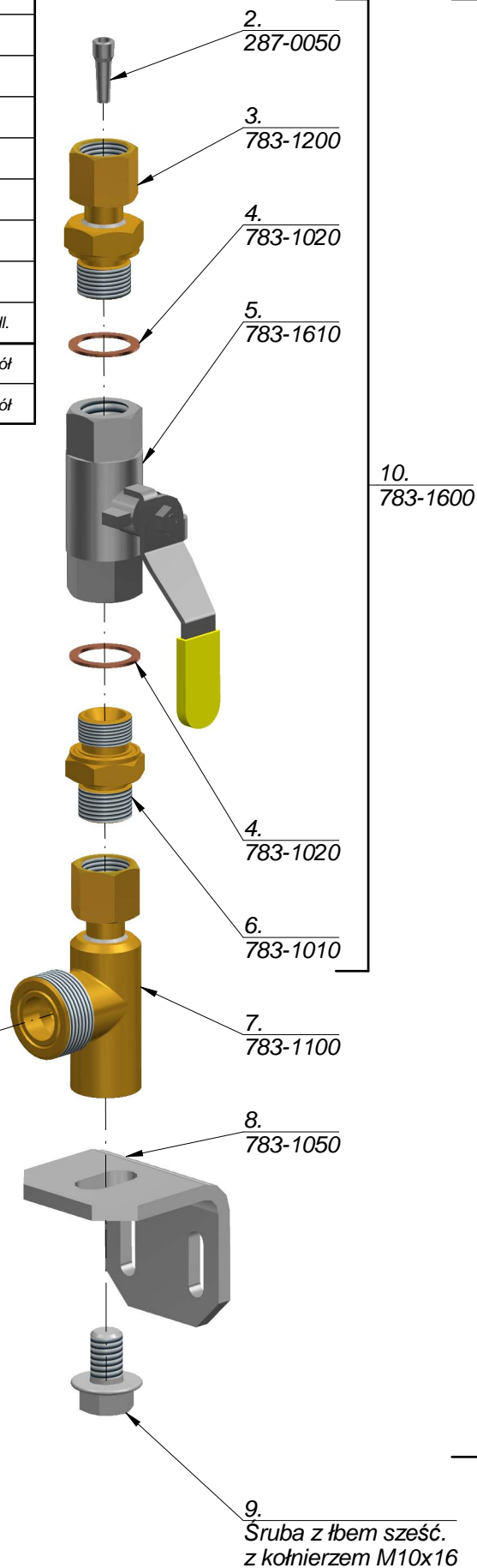
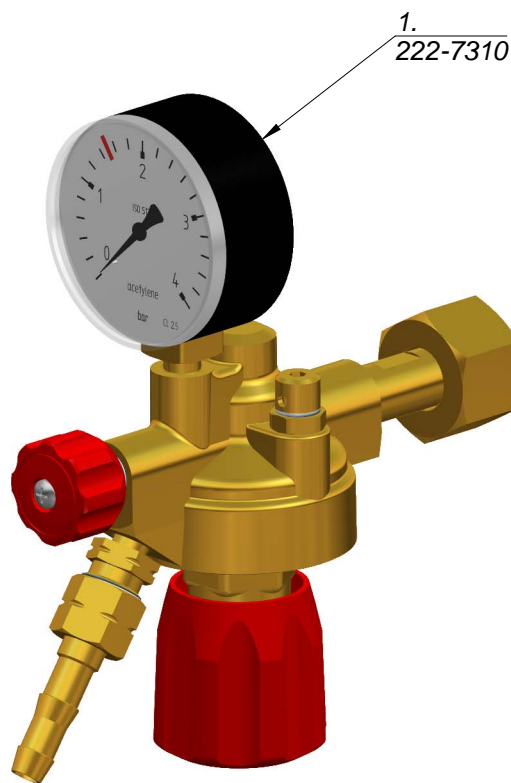
Punkt poboru gazu do wodoru z rotametrem

Nr katalogowy

867-8328

TABELA CZĘŚCI ZAMIENNYCH

Lp.	Nazwa części	Nr katalogowy	Ilość	Uwagi
1	Reduktor sieciowy do acetyleny typ RSA-0,15-z	222-7310	1	zespół
2	Filtr wlotowy	287-0050	1	
3	Przylącze do sieci G3/8	783-1200	1	
4	Pierścień	783-1020	2	
5	Zawór kulowy 2xG3/8 wewn.	783-1610	1	
6	Łącznik G3/8	783-1010	1	
7	Przylącze do reduktora G3/4	783-1100	1	
8	Uchwyt	783-1050	1	
9	Śruba z łbem sześć. z kołnierzem M10x16	DIN 6921	1	handl.
10	Przylącze G3/8 z zaworem	783-1600	1	zespół
11	Przylącze kpl.	783-4000	1	zespół



Nazwa

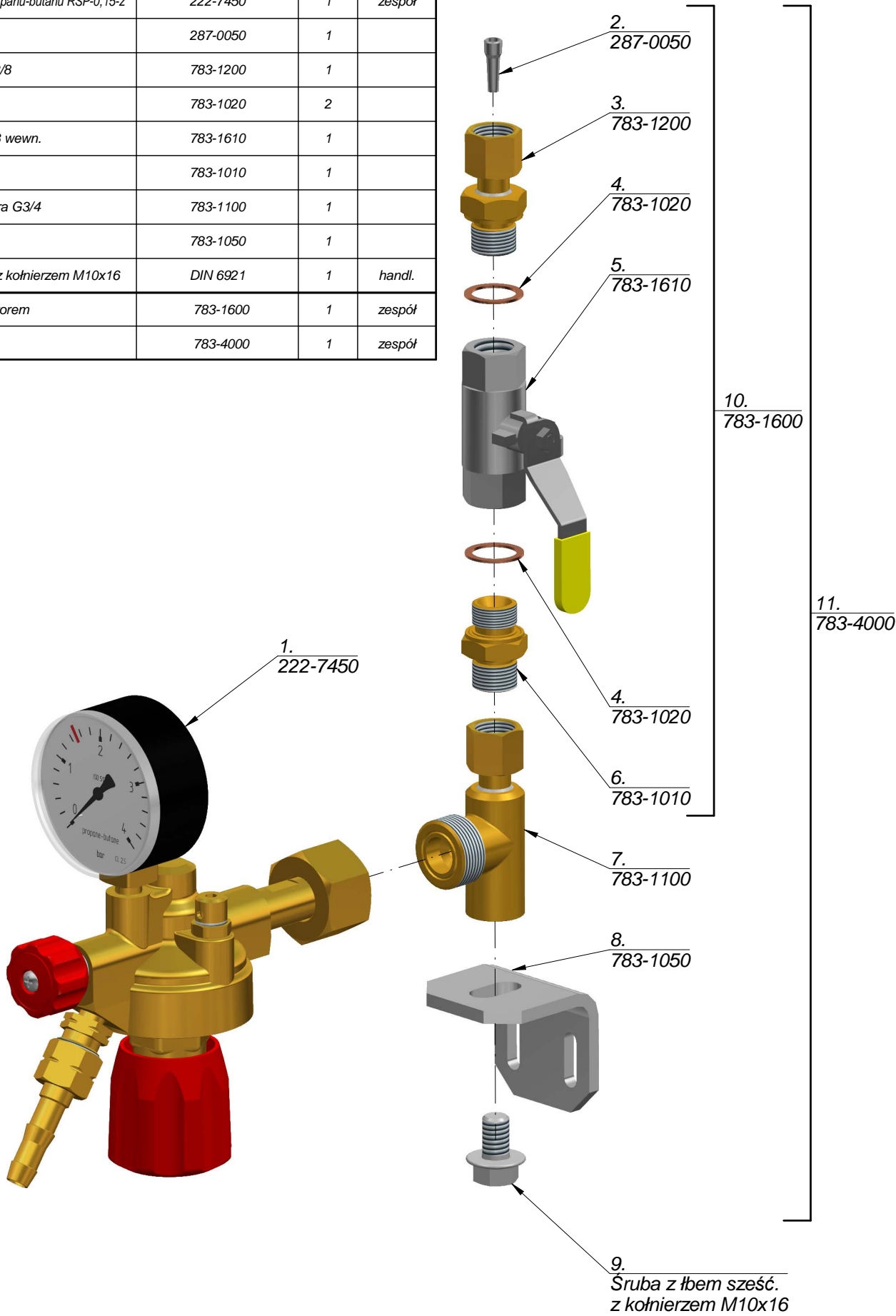
Punkt poboru gazu do acetyleny

Nr katalogowy

867-8319

TABELA CZĘŚCI ZAMIENNYCH

L.p.	Nazwa części	Nr katalogowy	Ilość	Uwagi
1	Reduktor sieciowy do propanu-butanu RSP-0,15-z	222-7450	1	zespół
2	Filtr wlotowy	287-0050	1	
3	Przylącze do sieci G3/8	783-1200	1	
4	Pierścień	783-1020	2	
5	Zawór kulowy 2xG3/8 wewn.	783-1610	1	
6	Łącznik G3/8	783-1010	1	
7	Przylącze do reduktora G3/4	783-1100	1	
8	Uchwyt	783-1050	1	
9	Śruba z łbem sześć. z kołnierzem M10x16	DIN 6921	1	handl.
10	Przylącze G3/8 z zaworem	783-1600	1	zespół
11	Przylącze kpl.	783-4000	1	zespół



Nazwa

Punkt poboru gazu do propanu-butanu

Nr katalogowy

867-8350