

REDUKTORY SIECIOWE typ RS...-1S

nr kat. wg tabeli danych technicznych

Symbol wg PKWiU 28.14.11.0

OPIS

Reduktory sieciowe typu RS...-1S są reduktorami jednostopniowymi, bezdźwigniowymi dostosowanymi do przyłączenia do sieci rurociągów na stanowiskach pracy. Reduktory te charakteryzują się dużymi przepustowościami gazu, posiadają zawór bezpieczeństwa oraz manometry ciśnienia wlotowego i wylotowego.

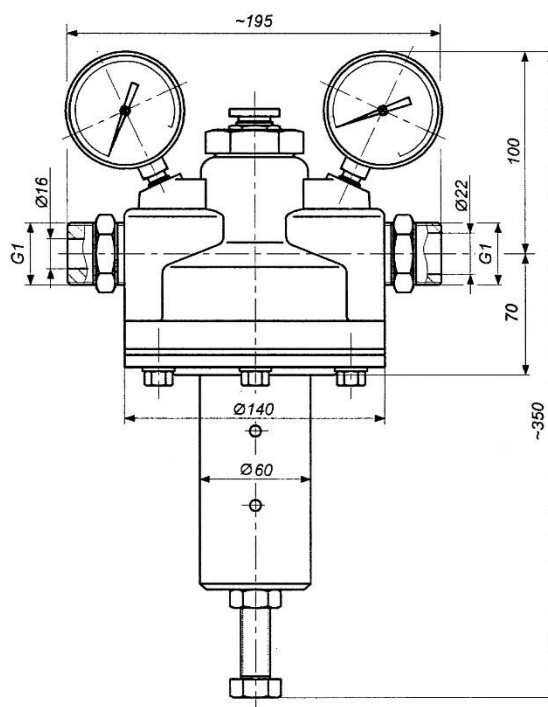
ZASTOSOWANIE

Reduktory przeznaczone są do redukcji (obniżania) ciśnienia gazu pobieranego z rurociągu dożądanego ciśnienia wylotowego (roboczego) przy dużych poborach gazu.

SKŁAD KOMPLETU

W skład kompletu reduktora wchodzi:

- Reduktor 1 szt.
- Opakowanie: pudełko drewniane 1 szt.



DANE TECHNICZNE

Typ reduktora	Rodzaj gazu	Maksymalne ciśnienie wlotowe bar (MPa)	Ciśnienie wylotowe bar (MPa)	Przepustowość m ³ /h	Nr kat.
RST-1S	Tlen	30 (3)	0,5-10 (0,05 - 1)	250	278-1300
RSW-1S	Wodór			300	278-1320
RSPs-1S	Powietrze sprężone			250	278-1330
RSAz-1S	Azot			250	278-1340
RSArg-1S	Argon			220	278-1360
RSKW-1S	Dwutlenek węgla			220	278-1370

INFORMACJE DODATKOWE

- Do każdego reduktora załączane są "Przepisy obsługi reduktorów sieciowych do gazów technicznych" wg nr 2D-4/95.
- Dla każdego reduktora udzielana jest gwarancja na okres 12 miesięcy od daty sprzedaży (z wyjątkiem części szybko zużywających się), jednak nie dłużej niż 24 miesiące od daty produkcji.