

## PALNIK DO SPAWANIA typ PS-103A

nr kat. 321-8512

Symbol wg PKWiU 28.29.70.0

### OPIS

Palnik PS-103A jest iglicowym, acetylenowo-tlenowym palnikiem z systemem mieszania inżektorowym (smoczkowym). Charakterystyczną cechą palnika jest możliwość zmiany wydajności przy zastosowaniu jednej nasadki do spawania. Zmianę wydajności palnika uzyskuje się przez precyzyjną regulację przepływu tlenu do smoczka oraz wymianę wylotu. Regulacja tlenu odbywa się za pomocą specjalnego wrzeciona, które spełnia również rolę zaworu odcinającego. Dopływ acetylenu jest regulowany zaworem acetylenowym.

### ZASTOSOWANIE

Palnik PS-103A przeznaczony jest do spawania metali i stopów. Może być również stosowany do lutowania, podgrzewania, opalania itp. Szczególnie znajduje zastosowanie przy wykonywaniu prac blacharskich, instalacyjnych, jubilerskich itp. Zakres grubości spawania blach stalowych: do 4 mm.

### OZNAKOWANIE PALNIKA

Elementy palnika posiadają następujące oznaczenia:

Rękojeść posiada następujące oznaczenie: PERUN - PS 103A - nr fabr.;

Wyloty wg tabeli danych technicznych.

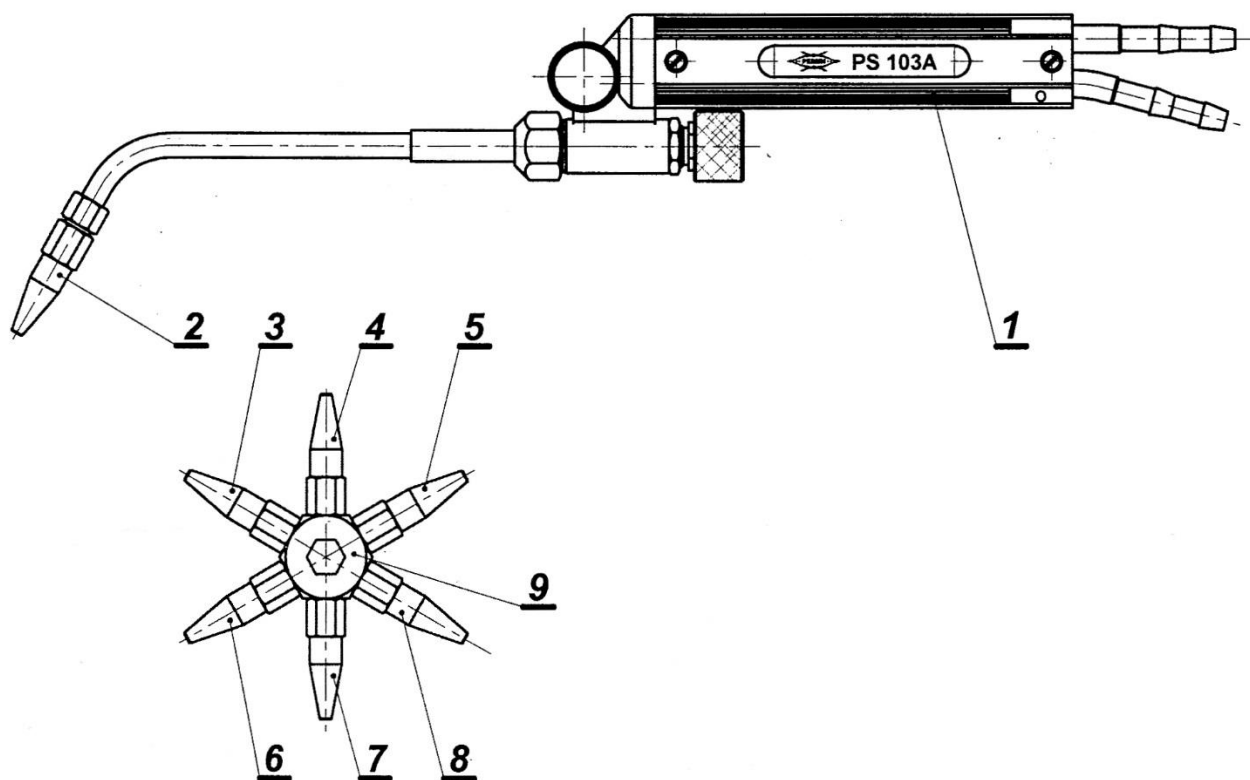
### DANE TECHNICZNE

Grubość materiału spawanego	mm	do 0,3	0,3 ÷ 0,5	0,5 ÷ 0,8	0,8 ÷ 1	1 ÷ 2	2 ÷ 3	3 ÷ 4
Wylot	Oznaczenie (nr)	⇔ A25 (1)	⇔ A50 (2)	⇔ A80 (3)	⇔ A100 (4)	⇔ A160 (5)	⇔ A250 (6)	⇔ A315 (7)
Ciśnienie tlenu	bar (MPa)	1,5 (0,15)						
Ciśnienie acetylenu		(0,2 <sup>+0,1</sup> ) (0,02 <sup>+0,01</sup> )						
Zużycie tlenu	dm <sup>3</sup> /h	27	55	90	120	180	280	350
Zużycie acetylenu		25	50	80	100	160	250	315

### SKŁAD KOMPLETU

W skład kompletu palnika PS-103A (wg nr kat. 321-8512) wchodzi:

- Palnik z wylotem 1 szt.
- Klucz z 6 wylotami 1 szt.
- Uszczelki zapasowe 1 kpl.
- Opakowanie: pudełko tekturowe 1 szt.



Poz.	Elementy palnika	Nr kat.
1.	Palnik (bez wylotów i wyposażenia)	321-8513
2.	Wylot A25	184-0210
3.	Wylot A50	184-0220
4.	Wylot A80	184-0230
5.	Wylot A100	184-0240
6.	Wylot A160	184-0250
7.	Wylot A250	184-0260
8.	Wylot A315	184-0270
9.	Klucz	184-0400

### **INFORMACJE DODATKOWE**

1. Do kompletu palnika załączane są "Przepisy obsługi iglicowych palników smoczkowych" wg nr 3D-2/94.
2. Wyrób objęty jest dożywotnią gwarancją producenta. Szczegółowe informacje znajdują się na stronie internetowej: [www.perun.pl](http://www.perun.pl) oraz u każdego sprzedawcy.
3. Dożywotnia gwarancja nie dotyczy tzw. części szybko zużywających się jak: wyloty oraz elementów wyposażenia dodatkowego - klucz.