

PALNIK DO CIĘCIA TLENEM typ PC-216P/X16

- wykonanie podstawowe nr kat. 341-9650
- wykonanie bez dysz i wyposażenia nr kat. 341-9651

Symbol wg PKWiU 28.29.70.0

OPIS

Palnik PC-216P/X16 jest propanowo-tlenowym palnikiem inżektorowym (smoczkowym) przeznaczonym do cięcia tlenem konstrukcyjnych stali węglowych i niskostopowych o grubości 3 ÷ 300 mm. Palnik PC-216P/X16 posiada dźwigniowy zawór tlenu tnącego i dysze typu rowkowego.

ZASTOSOWANIE

Palnik PC-216P/X16 znajduje powszechne zastosowanie przy wykonywaniu prac produkcyjnych, montażowych i remontowych.


OZNAKOWANIE PALNIKA

Rękojeść palnika: PERUN - PC216 - PN-EN ISO 5172 - nr fabr.

Nasadka do cięcia:

- inżektor (smoczek): PERUN - 080P;
- komora mieszankowa: i-PERUN-PC216P-X16;
- główka: nr fabr.

Dysze tnące i dysze podgrzewające (łuski): PERUN oraz oznaczenia podane w tabeli danych technicznych.

Oznaczenie PERUN może być zastąpiony znakiem firmowym uproszczonym .

DANE TECHNICZNE

UWAGA!!!

Użytkownik wyrobu jest zobowiązany do zapoznania się z treścią ulotki technicznej i bezwzględnego przestrzegania parametrów technicznych zawartych w poniższej tabeli.

Grubość cięcia	mm	3-10	10-30	30-60	60-100	100-200	200-300
Dysza tnąca	Oznaczenie (nr)	*X16P	X16P	X16P	X16P	X16P	X16P
		5-10 (1)	10-30 (2)	30-60 (3)	60-100 (4)	100-200 (5)	200-300 (6)
Dysza podgrzewająca	Oznaczenie (nr)	X16P 3-100 (1)				X16P 100-300 (2)	
		bar (MPa)	2÷3 (0,2÷0,3)	2,5÷4 (0,25÷0,4)	3,5÷5 (0,35÷0,5)	4,5÷6 (0,45÷0,6)	5,5÷8 (0,55÷0,8)
Ciśnienie tlenu	bar (MPa)	0,1÷0,3 (0,01÷0,03)					
Ciśnienie propanu	bar (MPa)	0,1÷0,3 (0,01÷0,03)					
Odległość dyszy od materiału	mm	5÷15				8÷15	
Prędkość cięcia	mm/min	600-450	450-350	350-250	250-150	150-100	120-80
Zużycie tlenu	m ³ /h	1,7÷2,7	3,5÷5	6÷8	8,5÷11	13,5÷20	26÷33
Zużycie propanu	m ³ /h	0,22÷0,35	0,32÷0,45	0,40÷0,53	0,50÷0,63	0,58÷0,80	0,75÷1,0

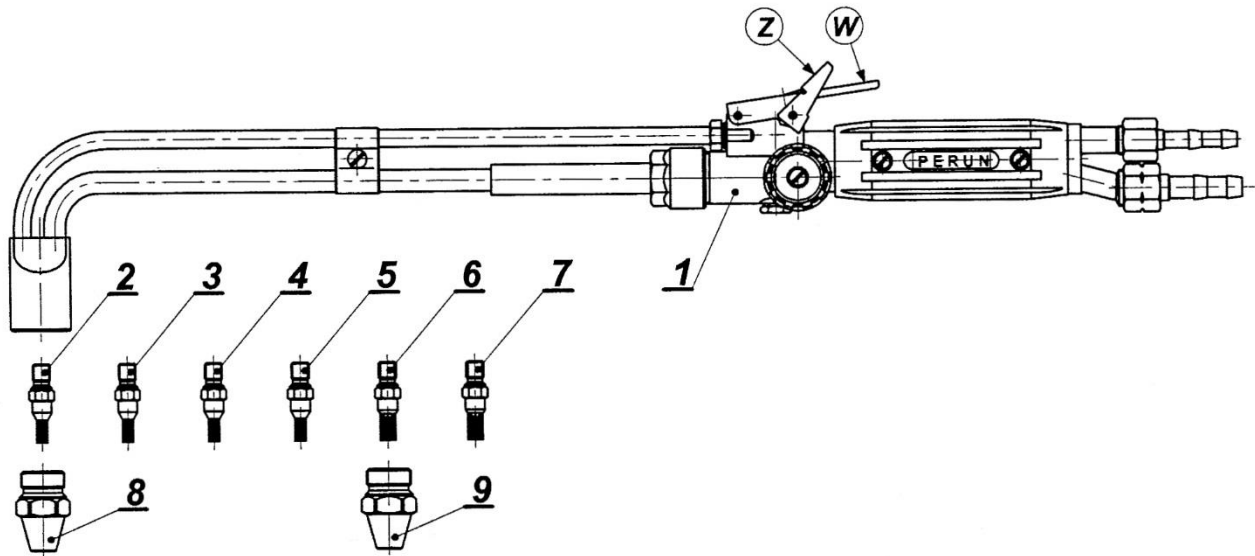
Są to wartości dla stali niskowęglowej o zawartości do 0,3% C oraz tlenu o czystości 99,5%.

* Dysza tnąca X16P 5-10 umożliwia ręczne cięcie w zakresie grubości 3÷10 mm.

SKŁAD KOMPLETU

W skład kompletu palnika PC-216P/X16 wchodzi:

	341-9650	341-9651
- Palnik bez dysz i wyposażenia	1 szt.	1 szt.
- Dysze tnące typ X16P	6 szt.	-
- Dysze podgrzewające typ X16P	2 szt.	-
- Przystawka do cięcia	1 szt.	-
- Uszczelki zapasowe	1 kpl.	-
- Opakowanie: pudełko tekturowe	1 szt.	1 szt.



Z - naciśnięcie zatrasku powoduje otwarcie przepływu tlenu tnącego i blokadę dźwigni
W - naciśnięcie i zwolnienie dźwigni powoduje zamknięcie przepływu tlenu tnącego

Poz.	Elementy palnika	Nr kat.
1.	Palnik bez dysz i wyposażenia	341-9651
2.	Dysza tnąca nr 1 X16P 5-10	172-7510
3.	Dysza tnąca nr 2 X16P 10-30	172-7520
4.	Dysza tnąca nr 3 X16P 30-60	172-7530
5.	Dysza tnąca nr 4 X16P 60-100	172-7540
6.	Dysza tnąca nr 5 X16P 100-200	196-7550
7.	Dysza tnąca nr 6 X16P 200-300	196-7560
8.	Dysza podgrzewająca nr 1 X16P 3-100	172-7600
9.	Dysza podgrzewająca nr 2 X16P 100-300	196-7610

INFORMACJE DODATKOWE

- Do kompletu palnika załączane są "Przepisy obsługi palników z systemem mieszania inżektorowy (smoczkowym)" wg nr 3D-1/98.
- Wyrób objęty jest dożywnością gwarancją producenta. Szczegółowe informacje znajdują się na stronie internetowej: www.perun.pl oraz u każdego sprzedawcy.
- Dożywność gwarancja nie dotyczy tzw. części szybko zużywających się jak: dysze oraz elementów wyposażenia dodatkowego - przystawka do cięcia.